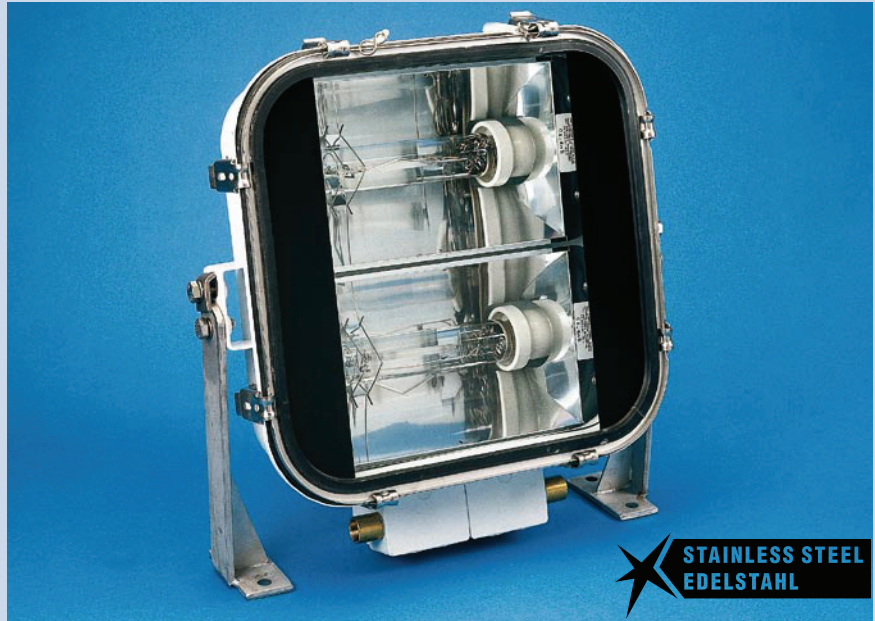
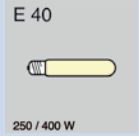


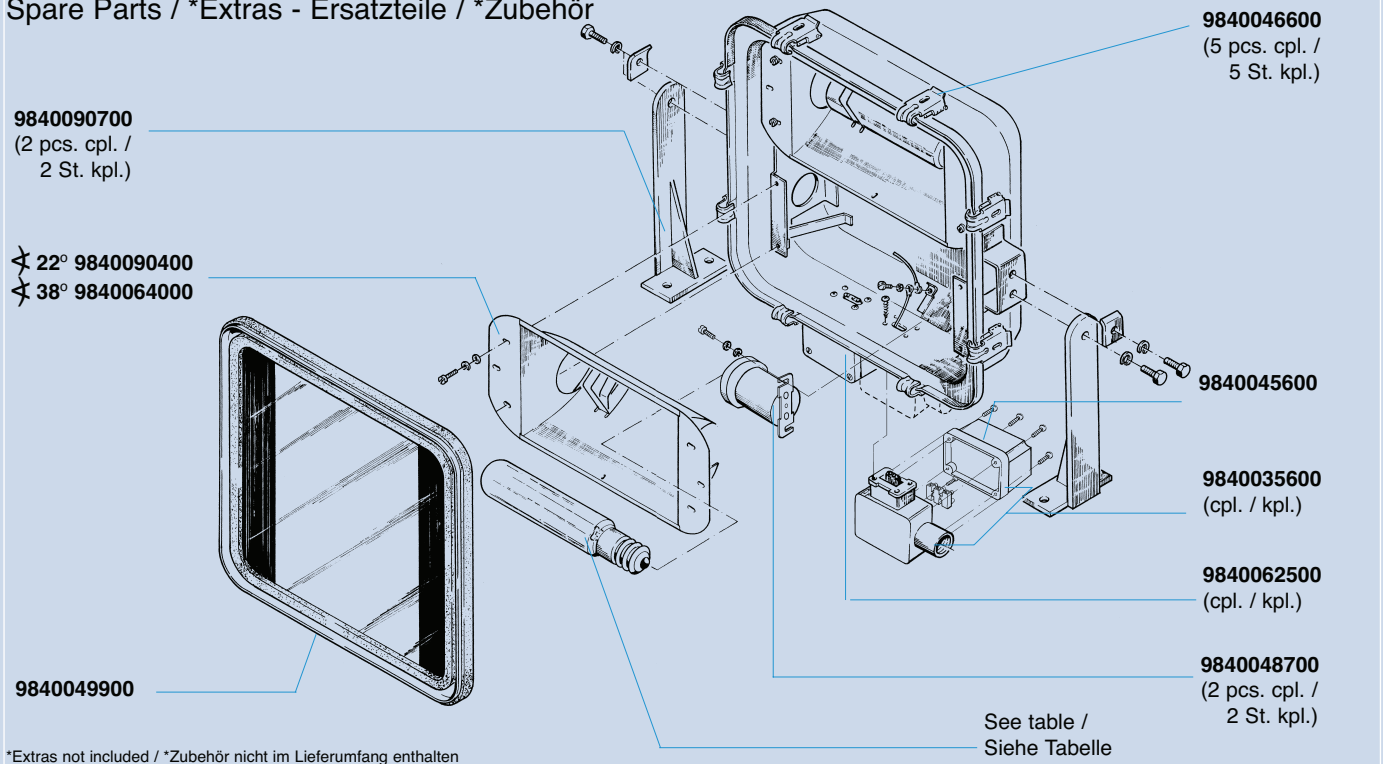
IP
67

max.
240 V

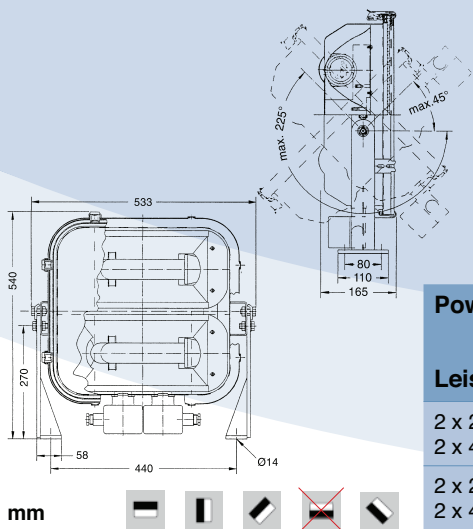
HPS/MH
max.
2x400 W



Spare Parts / *Extras - Ersatzteile / *Zubehör



*Extras not included / *Zubehör nicht im Lieferumfang enthalten



Power	Voltage	Weight	Angle	Part No.
Leistung	Spannung	Gewicht	Winkel	Bestell Nr.
2 x 250 W 2 x 400 W	max. 240 V	13,00 kg	22°	1076 007 000
2 x 250 W 2 x 400 W	max. 240 V	13,00 kg	38°	1076 009 000

*Other voltages on request / Andere Spannungen auf Anfrage
Technical modification reserved without prior notice / technische Änderungen vorbehalten

Floodlight for high pressure sodium (HPS) or metal halide (MH) lamps

One housing, double lighting output.

Application

Decks and holds, industrial and sport areas

Design

According to rules of maritime classification societies, additional VDE and IEC / EN

Protection Degree

IP 67

Housing

Stainless steel deep drawn, seamless

Reflector

Highly polished aluminium, anodized

Finish

Powder coated white RAL 9016 and enamelled up to 70 - 80 μm thickness

Pane

Safety glass

Electric

Flexible wiring, silicone insulated, heat resistant up to 180°C; two exterior connection boxes with one ignition unit each

Cable entry

2 brass cable glands M 24 x 1.5 MGCG

Lamp base

E 40

Light sources

Light source is not included. High pressure sodium (HPS), metal halide (MH) lamp

Mounting

2 adjustable brackets with 2 mounting holes each, dia. 14 mm

Remark

Ballast unit has to be ordered separately (see type no 1507, page 26 to 27)

Strahler für Natriumdampf- oder Halogenmetaldampf-Hochdrucklampen

Ein Gehäuse - doppeltes Licht.

Einsatzfelder

Decks, Laderäume, Industrie- und Sportanlagen

Ausführung

Entsprechend den Vorschriften der maritimen Zulassungsbehörden sowie den Bestimmungen von VDE und IEC / EN

Schutzart

IP 67

Gehäuse

Edelstahl nahtlos tiefgezogen

Reflektor

Hochglanzpoliertes Aluminium, eloxiert

Lackierung

Weiß pulverbeschichtet RAL 9016, 70 - 80 μm Schichtdicke

Lampenabdeckung

Sicherheitsglas

Elektrik

Flexible Silikonleitung, hitzebeständig bis 180°C; zwei externe Anschlussdosen mit je einer Zündeinheit

Kabeleinführung

2 Messingverschraubungen M 24 x 1,5 MGCG

Lampenfassung

E 40

Leuchtmittel

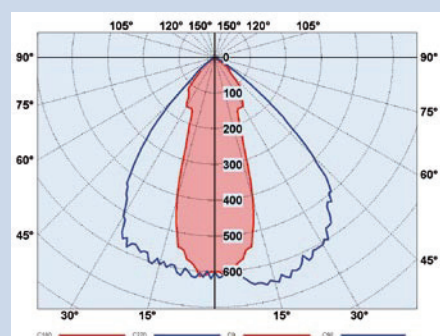
Gehört nicht zum Lieferumfang. Natriumdampf- / Halogenmetaldampf-Hochdrucklampe

Montage

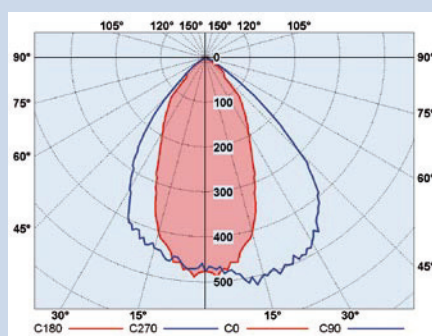
2 verstellbare Halter mit je 2 Befestigungslöchern, \varnothing 14 mm

Hinweis

Vorschaltgerät bitte separat bestellen (siehe Art. Nr. 1507, Seite 26 bis 27)



1076 007 000



1076 009 000

Lamp designation	Code	Power	Part No.	Socket base	Voltage	Dia	Length	Luminous
Lampentyp	Kennziffer	Leistung	Bestell Nr.	Sockel	Spannung	Durchmesser	Länge	Lichtstrom
Sodium lamps / Natriumdampflampen	HPS	250 W	9840102600	E40	-	47 mm	257 mm	28.000 lm
	HPS	400 W	9840073200	E40	-	47 mm	283 mm	48.000 lm
Metal halide lamps / Metallhalogen-dampflampen	MH	250 W	9840104100	E40	-	47 mm	225 mm	17.000 lm
	MH	400 W	9840104200	E40	-	47 mm	275 mm	30.500 lm