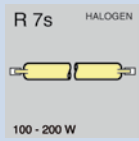


**IP**  
**67**

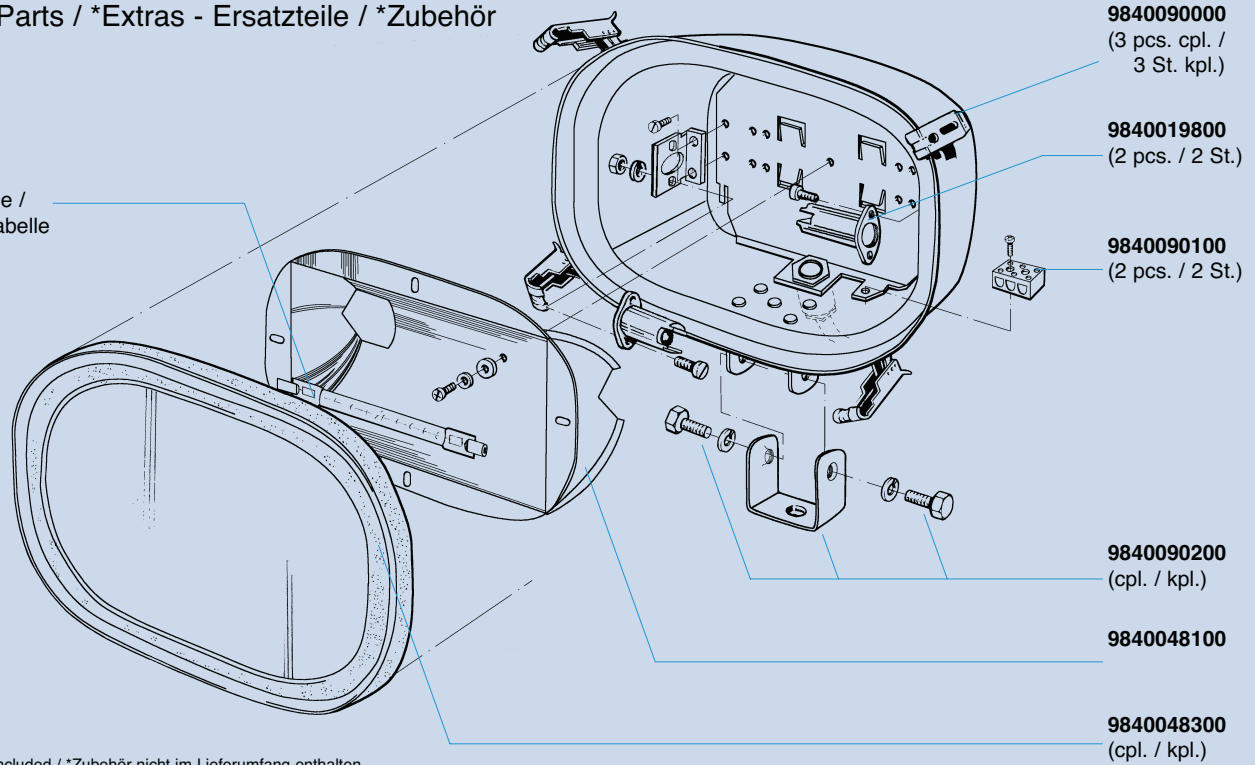
**max.**  
**240 V**

**Halogen**  
**max.**  
**200 W**

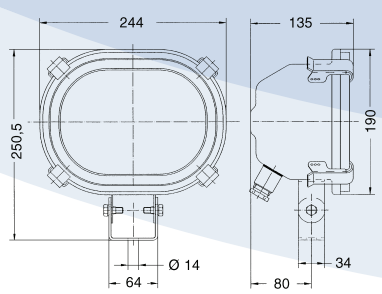


Spare Parts / \*Extras - Ersatzteile / \*Zubehör

See table /  
Siehe Tabelle



\*Extras not included / \*Zubehör nicht im Lieferumfang enthalten



Power	Voltage	Weight	Angle	Part No.
Leistung	Spannung	Gewicht	Winkel	Bestell Nr.
max. 1 x 200 W	max. 240 V	0,30 kg	36°	1076 060 000

## Floodlight for halogen lamps

**Seamlessly drawn stainless steel housing. Having no welding seams or spots this type offers extremely long lifetime.**

### Application

Yachts, fishing vessels, commercial shipping and industrial areas

### Design

According to rules of maritime classification societies, additional VDE and IEC / EN

### Protection Degree

IP 67

### Housing

Stainless steel deep drawn, seamless

### Reflector

Highly polished aluminium, anodized

### Finish

Powder coated white RAL 9016 and enamelled up to 70 - 80  $\mu\text{m}$  thickness

### Pane

Safety glass

### Electric

Flexible wiring, silicone insulated, heat resistant up to 180°C; 1.5 m connection cable wired (H07RN-F3G, 3 x 1.5 mm<sup>2</sup>)

### Cable entry

Brass cable gland M 24 x 1.5

### Lamp base

R 7 s

### Light sources

Light source is not included.

Halogen lamp L 64.2 - 114.2 mm, 100 - 200 W, adjustable socket distance (L 114.2 mm = standard)

### Mounting

Adjustable bracket with central mounting hole, dia. 14 mm

## Strahler für Halogenlampen

**Edelstahlgehäuse nahtlos tiefgezogen. Ohne Schweißnähte und ohne Punktstellen gewährleistet diese Konstruktion eine äußerst lange Lebensdauer.**

### Einsatzfelder

Großjachten, Fischereifahrzeuge, Großschifffahrt und Industrieanlagen

### Ausführung

Entsprechend den Vorschriften der maritimen Zulassungsbehörden sowie den Bestimmungen von VDE und IEC / EN

### Schutzart

IP 67

### Gehäuse

Edelstahl nahtlos tiefgezogen

### Reflektor

Hochglanzpoliertes Aluminium, eloxiert

### Lackierung

Weiß pulverbeschichtet RAL 9016, 70 - 80  $\mu\text{m}$  Schichtdicke

### Lampenabdeckung

Sicherheitsglas

### Elektrik

Flexible Silikonleitung, hitzebeständig bis 180°C; 1,5 m Anschlusskabel verdrahtet (H07RN - F3G, 3 x 1,5 mm<sup>2</sup>)

### Kabeleinführung

Messingverschraubung M 24 x 1,5

### Lampenfassung

R 7 s

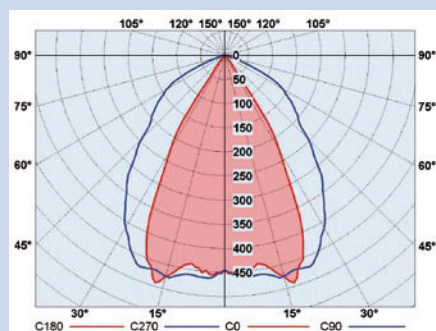
### Leuchtmittel

Gehört nicht zum Lieferumfang.

Halogenlampe L 64,2 - 114,2 mm, 100 - 200 W, einstellbarer Fassungsabstand (L 114,2 = Standard)

### Montage

Verstellbarer Halter mit zentralem Befestigungsloch,  $\varnothing$  14 mm



1076 060 000

Lamp designation	Code	Power	Part No.	Socket base	Voltage	Dia	Length	Luminous
Lampentyp	Kennziffer	Leistung	Bestell Nr.	Sockel	Spannung	Durchmesser	Länge	Lichtstrom
Halogen incandescent lamps / Halogenlampen	QT-DE12	100 W	9840104700	R7s	12 V	12 mm	64,2 mm	-
Halogen incandescent lamps / Halogenlampen	QT-DE12	200 W	9840104800	R7s	24 V	-	64,2 mm	2.200 lm
Halogen incandescent lamps / Halogenlampen	QT-DE12	200 W	9840104900	R7s	230 V	12 mm	114,2 mm	3.400 lm