

Isolatorer

Erim



Støtte- og avstandsisolatorer fra Erim
 Glassfibrerarmert, mekanisk, elektrisk og kjemisk stabile.
 Eks på brukområder: Eltavler, jernbane, T-bane,
 maskiner, transformatorer

Erim DB/P avstandsisolatorer

Laget i polyglass polyester materiale forsterket med glassfiber, rød farge. 12 til 75 mm høyde.

DB-isolatoren har særdeles stor styrke med høye mekaniske og elektriske egenskaper. Den kan benyttes ved ekstreme arbeidsforhold når det gjelder romtemperatur, i korrosive miljøer, ved vibrasjon etc. Isolatorens utforming gjør det enkelt å gripe og feste den.

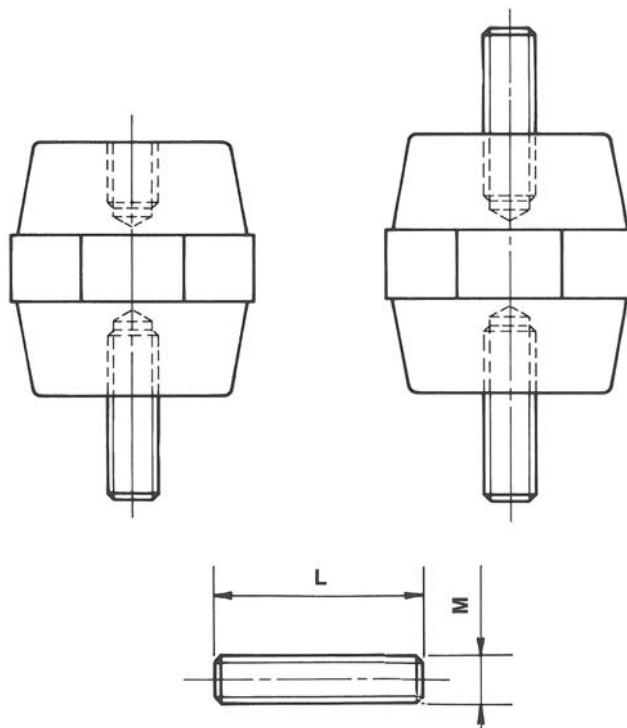
Vi kan levere innsatser med en annen tråd enn stand hvis ønskelig. Det er også mulig å få en eller to hannkontakter type "AM" fastmontert med loctite.

AM

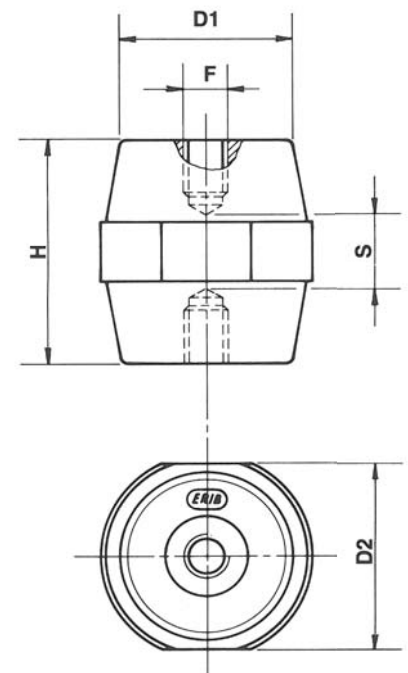
Hannkontakter (all thread screw)

Gjengebolter

M	L	M	L	M	L
4 x 16		6 x 25		10 x 30	
4 x 20		6 x 33		10 x 40	
5 x 20		8 x 33		10 x 50	
5 x 30		8 x 38		12 x 30	
6 x 20		8 x 50		12 x 50	



Type	F	H mm	D1 mm	D2 mm	S mm	Arbeids- spenning	Antall i pakke	El.nr
DB 12/P	M 3 M 4	12	10	11	3	220 V	100	17 800 01
DB 16/P	M 3 M 4	16	13	14	6	380 V	100	17 800 03
DB 20/P	M 4 M 6	20	15	17	8	500 V	100	17 800 07
DB 25/P	M 5 M 6	25,2	15	19	9	600 V	250	17 800 08 17 800 05
DB 30/P	M 6 M 8	30	26	30	10	600 V	80	17 800 09 17 800 10
DB 34/P	M 6 M 8 M 10	35	28	32	10	1000 V	64	17 800 06 17 800 11 17 800 12
DB 35/P	M 6 M 8 M 10	35,5	35	41	10	1000 V	36	17 800 13 17 800 14
DB 45/P	M 6 M 8 M 10 M 12	45	35	41	15	1500 V	27	17 800 15 17 800 16 17 800 04
DB 50/P	M 6 M 8 M 10	51	29	36	20	2000 V	36	17 800 17 17 800 18
DB 65/P	M 6 M 8 M 10 M 12	63,5	35	41	30	3000 V	22	17 800 19 17 800 20
DB 75/P	M 8 M 10 M 12	76	36	50	25	5000 V	12	17 800 21 17 800 22 x
DB750/P	M 10 M 12 M 16	75	52	65	25	5000 V	8	17 800 02 17 800 23 17 800 24 x



x = ikke lagerført

Erim DB avstandsisolatorer/P – tekniske data

Type	Vristyrke DN x m	Kompres- sjonsstyrke DN	Frittstående styrke DN	Strekstyrke DN	AC intern overslags- spenning KV	AC overflate overslags- spenning KV
DB 12/P	-	-	-	-	-	-
DB 16/P	3	8	100	50	500	0,4
DB 20/P	4	15	150	60	600	0,4
DB 25/P	7	20	300	180	2.100	3
DB 30/P	8	23	500	250	4.400	3
DB 34/P	10	30	800	450	6.500	5
DB 35/P	10	30	1.100	800	8.000	9
DB 45/P	12	40	1.200	800	8.000	10
DB 50/P	12	40	850	450	6.800	6
DB 65/P	15	40	1.500	700	8.300	6
DB 75/P	25	50	2300	900	10.000	10
DB750/P	25	50	2800	1.500	15.000	13

DN = ca 1 Kg

Arbeidstemperatur	°C -40° +130°
Brannklasse	Klasse: UL94-VO
Bruddstyrke	Toleranse ± 10%