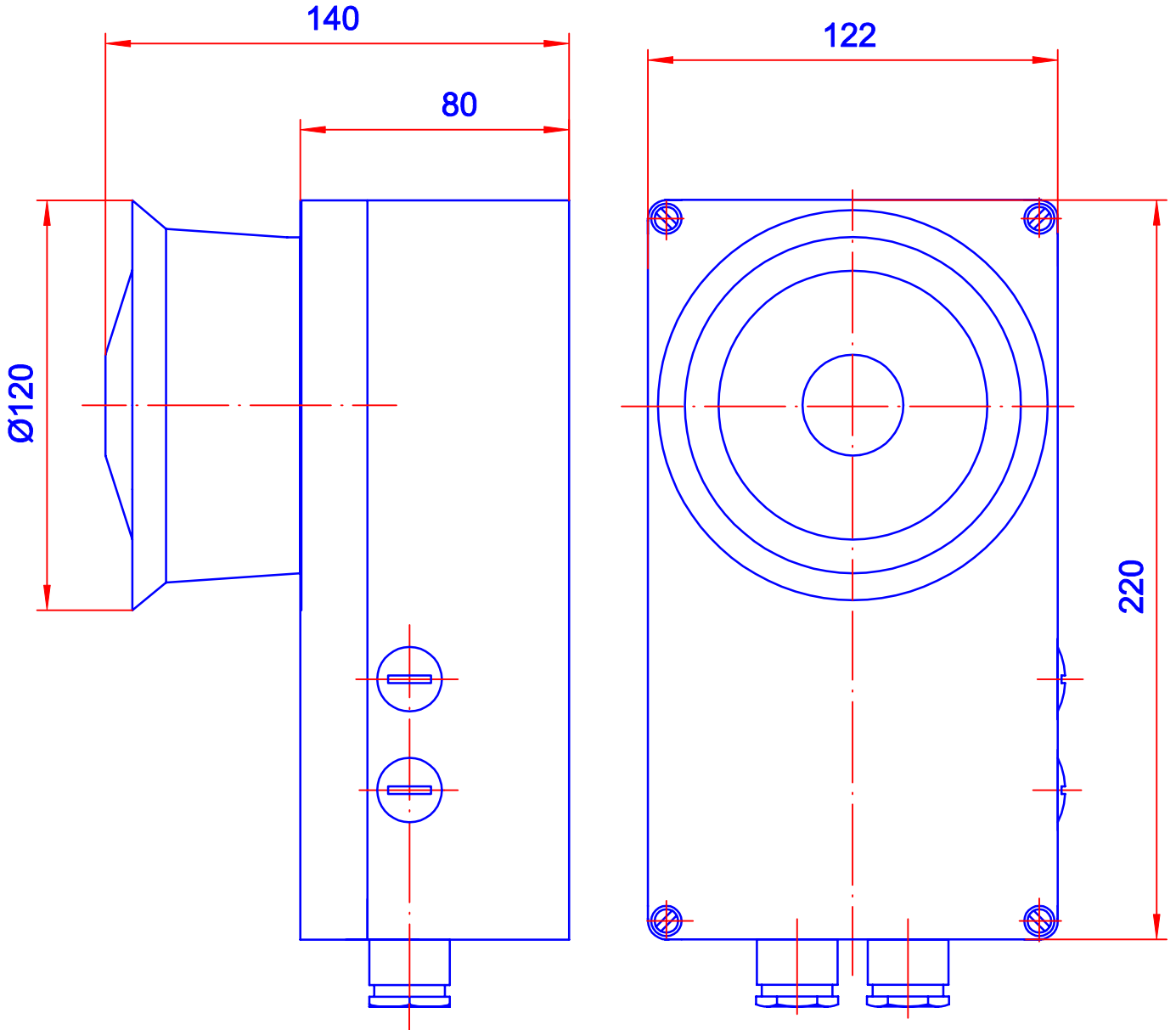
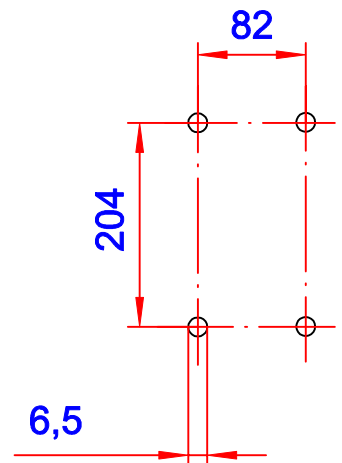


Spannung/Voltage : 24V DC / 115V AC / 230V AC  
Nennstrom/rated current : 1,25A / 0,5A  
Schallpegel/sound level : 900Hz=110dB(A)1m(-1/+3dB)  
Schutzart/protection type : IP 56  
Kabelverschraubung/cable gland : PG 16  
Gewicht/weight : ~ 2,2kg

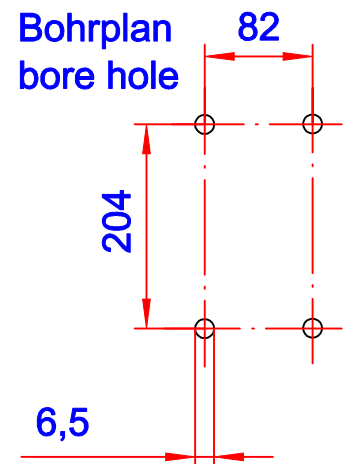
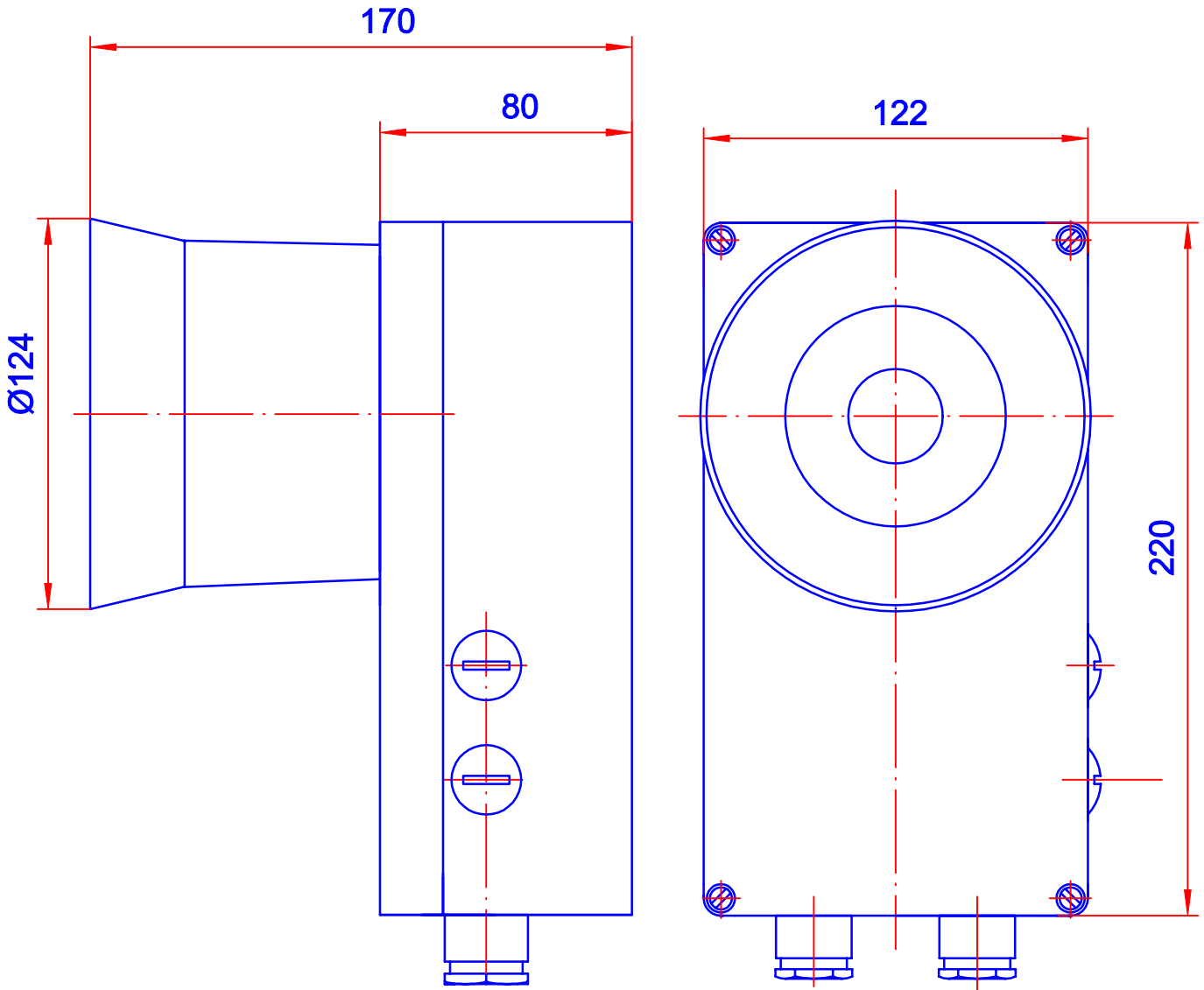
Weitere technische Daten siehe Druckschrift SW 88  
Further technical data see brochure SW 88



**Bohrplan  
bore hole**



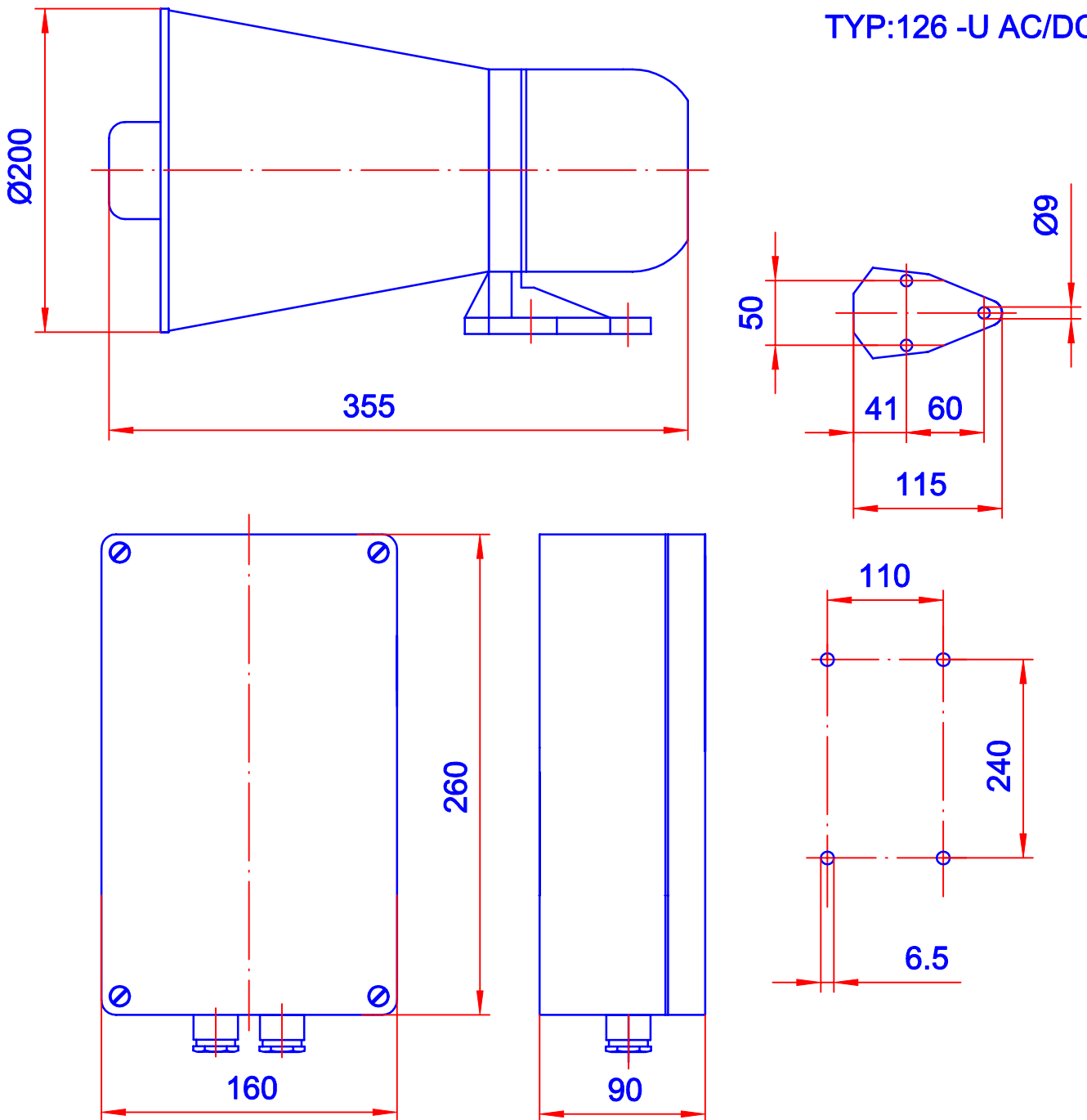
Spannung/voltage : 24V DC / 115V AC / 230V AC  
Nennstrom/rated current : 1,25A / 0,5A  
Schallpegel/sound level : 900Hz=110dB(A)1m(-1/+3dB)  
Schutzart/protection type : IP 56  
Kabelverschraubung/cable gland : PG 16  
Gewicht/weight : ~ 2,9kg  
Weitere technische Daten siehe Druckschrift SW 88  
Further technical data see brochure SW 88



Spannung/voltage : 24V DC / 115V AC / 230V AC  
Nennstrom/rated current : 1,25A / 0,5A  
Schallpegel/sound level : 900Hz=115dB(A)1m(-1/+3dB)  
Schutzart/protection type : IP 56  
Kabelverschraubung/cable gland : PG 16  
Gewicht/weight : ~ 3,4kg

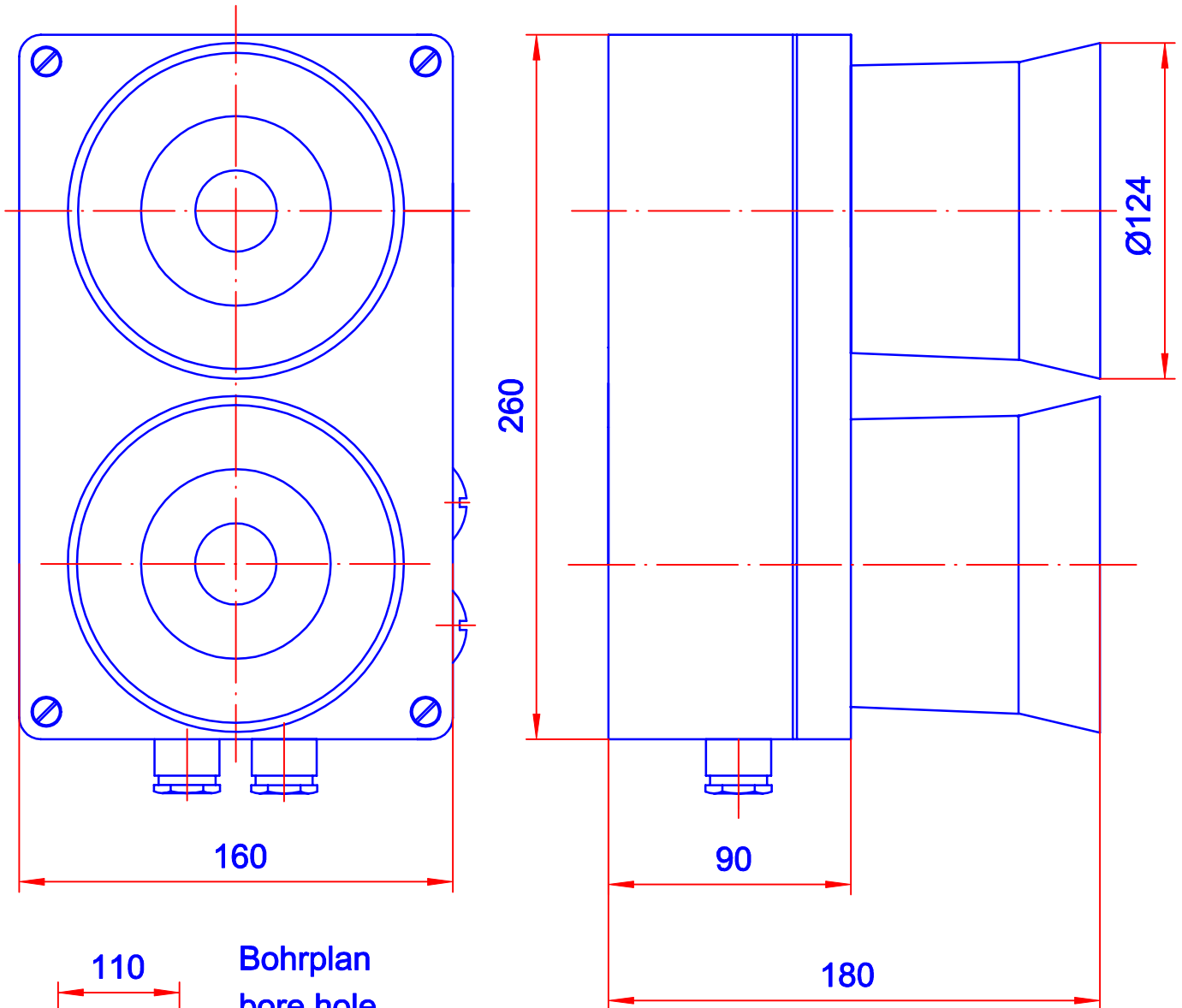
Weitere technische Daten siehe Druckschrift SW 88  
Further technical data see brochure SW 88

TYP:126 -2 AC/DC  
TYP:126 -9 AC/DC  
TYP:126 -U AC/DC



Spannung/voltage : 24V DC / 230V AC  
Nennstrom/rated current : 4A / 1A  
Schallpegel/sound level : : 900Hz=126db(A)1m(-1/+3dB)  
Schutzart/protection type : IP 56  
Kabelverschraubung/cable gland : PG 16  
Gewicht/weight : ~ 3,3+3.5kg  
Weitere technische Daten siehe Druckschrift SW 88  
Further technical data see brochure SW 88

TYP:120 -2 AC/DC  
TYP:120 -9 AC/DC  
TYP:120 -U AC/DC



Spannung/voltage : 24V DC / 230V AC

Nennstrom/rated current : 4A / 1A

Schallpegel/sound level : 900Hz=120dB(A)1m(-1+3dB)

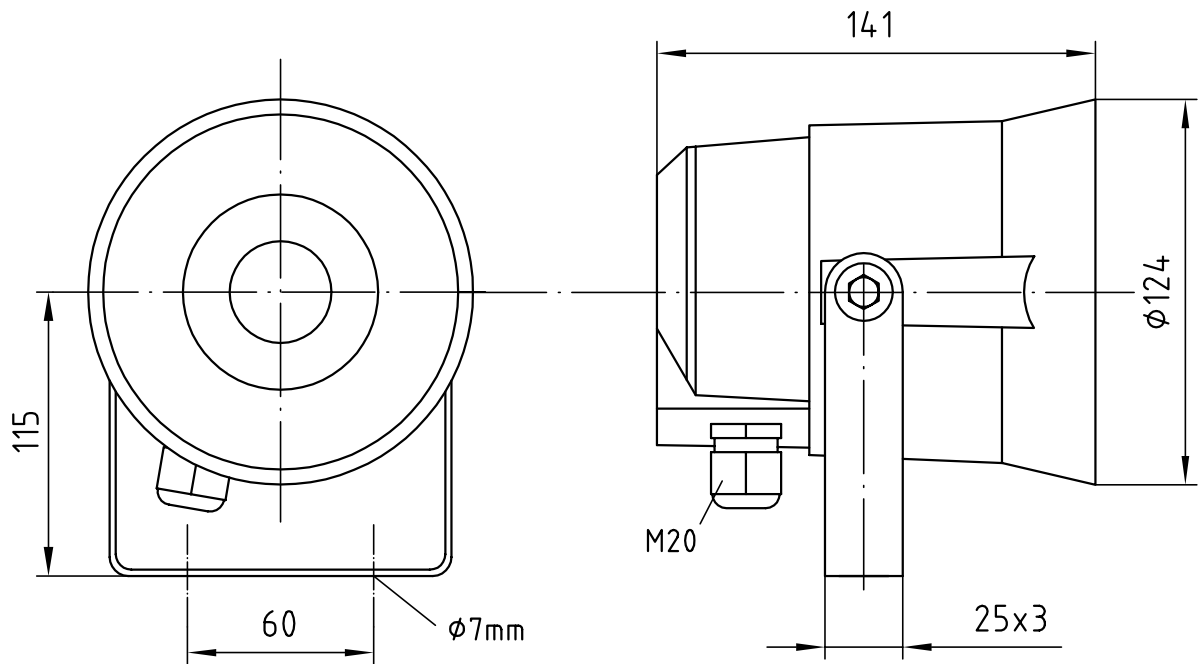
Schutzart/protection type : IP 56

Kabelverschraubung/cable gland : PG 16

Gewicht/weight : ~ 5,6kg

Weitere technische Daten siehe Druckschrift SW 88

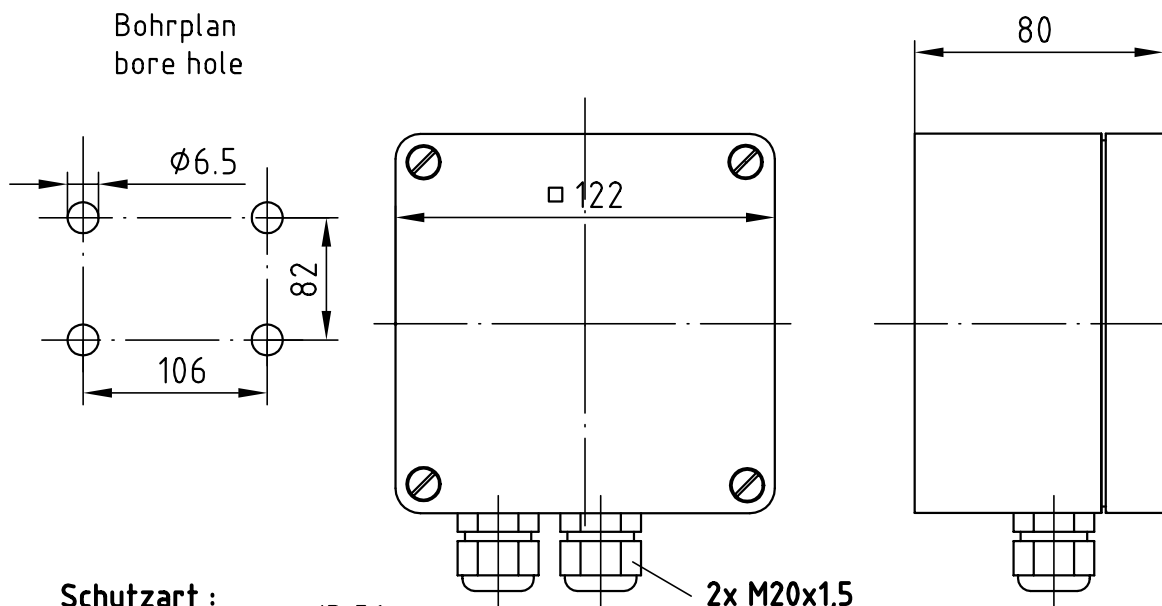
Further technical data see brochure SW 88



**Nennbelastung:** 8 Watt  
**loadable:** 8 Watt  
**Impedanz:** 8 Ohm  
**impedance:** 8 Ohm  
**Schutzart:** IP 67  
**protection type:** IP 67

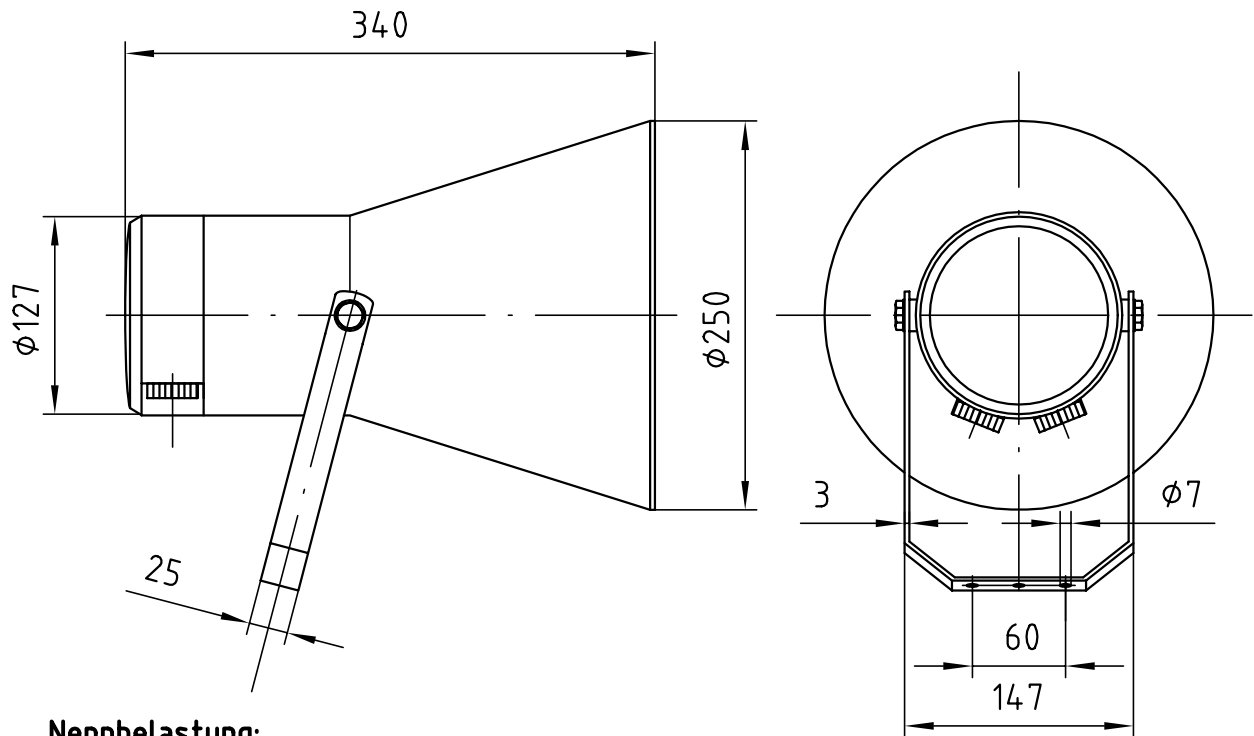
**EX-Klasse:** Nemko 01 ATEX 297  
**EX-class:** EEx dem IIB+H<sub>2</sub>T6  
**Schallpegel:** max.107dB(A)1m  
**sound level:** max.107dB(A)1m

**Verstärkereinheit zum Aufbau in "EX-freier Zone"**  
**Amplifier unit for installation in "non hazardous area"**



**Schutzart:** IP 56  
**Protection type:** IP 56

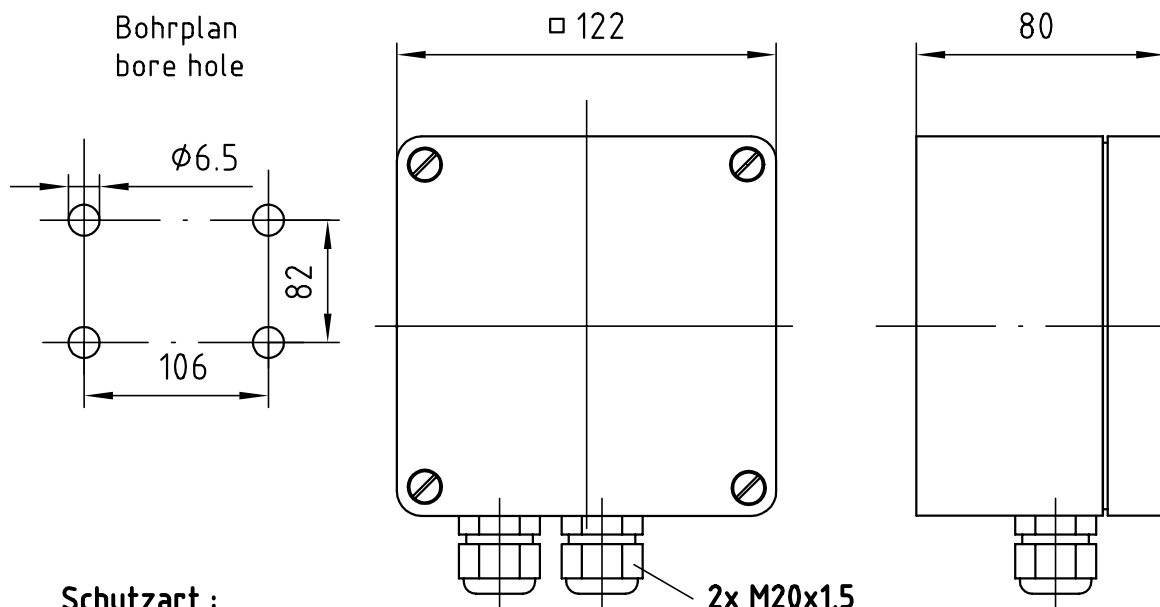
2x M20x1,5



**Nennbelastung:**  
loadable: 25 Watt  
**Impedanz:**  
impedance: 8 Ohm  
**Schutzart:**  
protection type: IP 66

**EX-Klasse:** Nemko 01ATEX235  
**EX-class:** EEx dem IIB+H<sub>2</sub>T5  
**Schallpegel:** max.115dB(A)1m  
**sound level:**

**Verstärkereinheit zum Aufbau in "EX-freier Zone"**  
**Amplifier unit for installation in "non hazardous area"**



**Schutzart :** IP 56  
**Protection type :**

2x M20x1,5