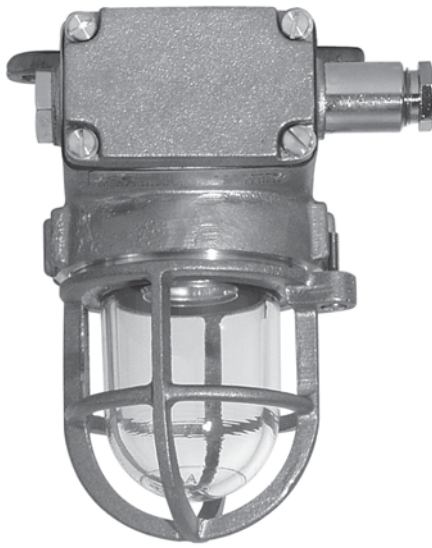
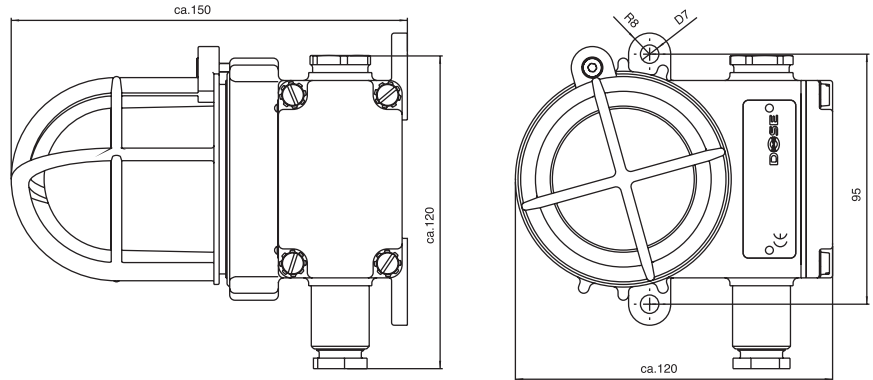


5061

IP 56


**Ex-Leuchte  
12/24V max. 25W**
**Explosion-proof lights  
12/24V up to 25W**


5061



5061

Nr.	Diagramm	Watt	kg	Beschreibung	Description
No.	diagram	wattage	kg		
5061		max.25	1,80	Explosiongeschützte Leuchte für Glühlampen	<i>Explosion-proof light for lamps up to 25W, 12V/24V.</i>
5061/D		max.25	1,90	bis max. 25W, 12V/24V. PTB-Nr.:PTB 03 ATEX 1106, Ex-Schutzart: EEx de IIB T3-T4. Gehäuse und Schutzkorb aus Messingguß, Anschlußraum erhöhte Sicherheit, Leuchte druckfest gekapselt. Zylinderglas klar, stoßfest und temperaturwechselbeständig.	<i>PTB-No.:PTB 03 ATEX 1106, Ex-protection class: EEx de IIB T3-T4. cast brass casing and guard, increased safety connection box, pressure resistant enclosure. Cylinder glass: thermal glass, clear and shock resistance.</i>
				(brennbare Stoffe der Gruppe II B T3-T4).	<i>Application: Flammable materials group II B T3-T4.</i>
				Farbiges Glas gegen Mehrpreis lieferbar: rot, gelb, grün und blau	<i>For supplement charge optional colored glass: red, yellow, green and blue</i>

5.16

Nr.	Diagramm	Watt	kg	Ersatzteile	Spare Parts
No.	diagram	wattage	kg		
5061SG			0,48	Schutzkorb mit eingeklebtem Glas	<i>guard with glass glued in</i>
467				Fassung B15d Abbildungen siehe Seite 5.19	<i>socket B15d Photos please find on page 5.19</i>