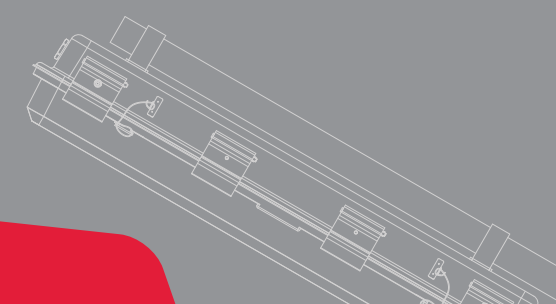




© Hansa Tankers



www.nortelco.no

Ex-LED R-serien

– prisgunstige, solide og effektive lineære armaturer



20W / 30W / 40W / 50W / 60W



Ex-LED R-serien

Bruksområder

Ex-LED R-serien er en LED eksplosjonssikker (ATEX) lineær armaturserie med kapsling i rustfritt stål og PC-deksel IP66, den leveres i mange varianter og kan også benyttes i marine miljøer (ABS-godkjent). Armaturen er også vanntett, damp-, støv- og korrosjonssikker. Ex-LED R-serien kan benyttes i sone 1, 2, 21 og 22 og kan leveres i utgaver fra 2800 – 8400 lumen for å tilfredsstille de fleste anlegg, er enkel å montere og kan også leveres i en standardutgave eller i en nødlysvariant.

Olje, gass, gruvedrift og maritim sektor

- Offshorevirksomhet
- All petroleumproduksjon og raffinering
- Petroleumstransport og detaljhandel
- LNG-industri
- Gruvedrift
- Maritime fartøyer
- Oppdrettsanlegg

Kjemisk industri

- Alle typer malingsanlegg
- Kjemisk produksjon og lagring

Metallbehandling

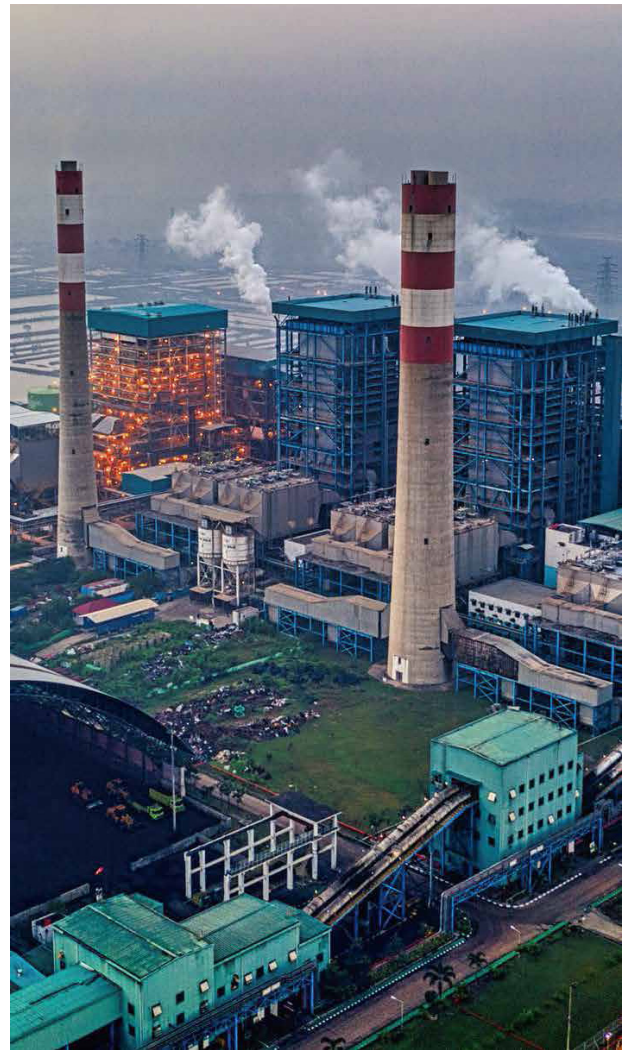
- Stål- og aluminiumsproduksjon
- Pumpestasjoner i alle miljøer

Mat- og drikkevareindustrien

- Mel- og finpartikkelproduksjon
- Mat- og brennevinproduksjon

Andre miljøer

- Høy luftfuktighet
- Høy støvkonsentrasjon
- Høy temperatur og dampkonsentrasjon





R2

R4



Ex-klassifiseringer

| ATEX | IECEX | UL844 (Nord-Amerikansk) | Maritim klassifisering |
|---------------------------------------|--------------------------------|--|---------------------------------|
| II 2 G Ex db eb mb IIC T6/T5 Gb | Ex db eb mb IIC T6/T5 Gb | Class I, Division 2, Groups A, B, C, D | UL 1598 |
| II 2 D Ex tb IIIC T80°C/T95°C Db IP66 | Ex tb IIIC T80°C/T95°C Db IP66 | Class II, Division 1, Groups E, F, G Class II, Division 2, Groups F, G Class III | UL 844 Other Rating IP 66 |

Materialer

- **Kapsling** – rustfritt stål
- **Linse** – polycarbonat
- **Monteringsdetaljer** – rustfritt stål
- **Monteringsbrakett** – rustfritt stål

Strålingvinkler

120D

| Center Beam fc | Beam Width |
|----------------|------------|
| 17ft | 51ft |
| 34ft | 103ft |
| 51ft | 154ft |
| 68ft | 256ft |
| 85ft | 307ft |

■ Vert, Spread; 120°
■ Horiz, Spread; 120°

Egenskaper

- Batteri-backup-funksjon (opsjon)
- AC kraftforsyning tilgjengelig
- Kapsling i rustfritt stål og PC-cover (polycarbonat)
- Meget solid og høy slagstyrke
- Brukstemperatur -40°C ~ +45°C/60°C (normal)
- Brukstemperatur -10°C ~ +45°C/60°C (nødllys)
- Høykvalitets SMT LED
- Vann-, damp- og støvtett
- Korrosjon- og eksplosjonssikker
- 5 års garanti



Spesifikasjoner

| Modell | Effekter / Lengde | Fargetemp. | Spenning | Lumen | Garanti | CRI | Nødllys |
|---------------|-------------------|-------------|---------------------------|-------|---------|-----|---------|
| EX-20W R2YZDA | 2×10W / 698 mm | | | 2800 | | | |
| EX-30W R2YZDA | 2×15W / 698 mm | | | 4200 | | | |
| EX-40W R4YZDA | 2×20W / 1320 mm | 2200K-7000K | 200-250VAC og 12-48VDC | 5600 | 5 år | >70 | 3 timer |
| EX-50W R4YZDA | 2×25W / 1320 mm | | | 7000 | | | |
| EX-60W R4YZDA | 2×30W / 1320 mm | | | 8400 | | | |

R2 og R4 = modellserie

Y = D : dimbar or N : ikke dimbar

Z = CCT, from 2200-7000k, 22 for 2200k...70 for 7000K

D = strålingvinkel – D120 for 120°

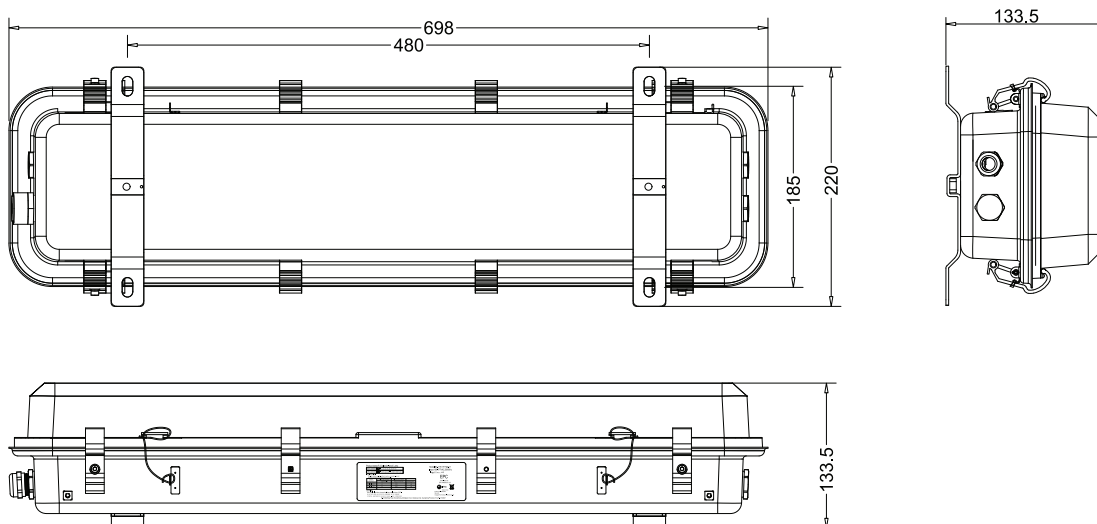
A = glasstype. C : klart frostet

Emballasjeinformasjon

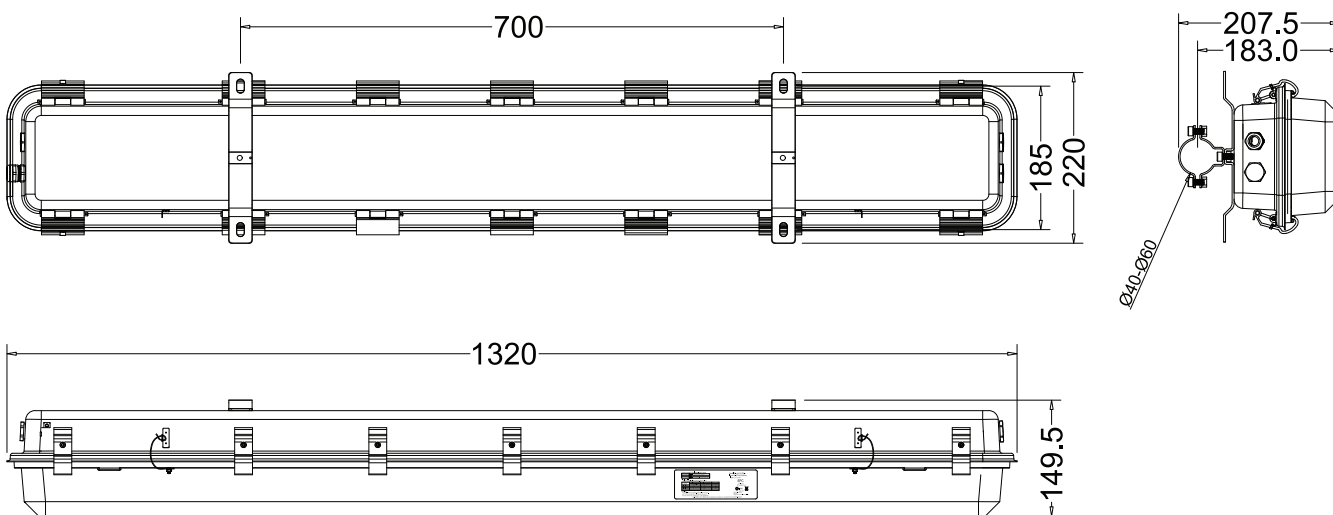
| Modell | Antall i eske | Lengde mm | Bredde mm | Høyde mm | Nettvekt kg | Bruttovekt kg |
|--------|---------------|-----------|-----------|----------|-------------|---------------|
| R2 | 1 | 820 | 250 | 180 | 4 | 5 |
| R4 | 1 | 1320 | 220 | 180 | 8 | 10.7 |

Dimensjoner

R2-modeller

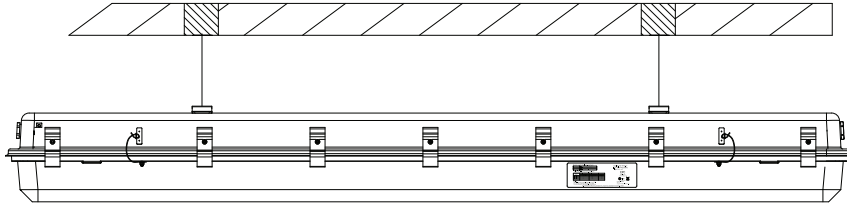


R4-modeller

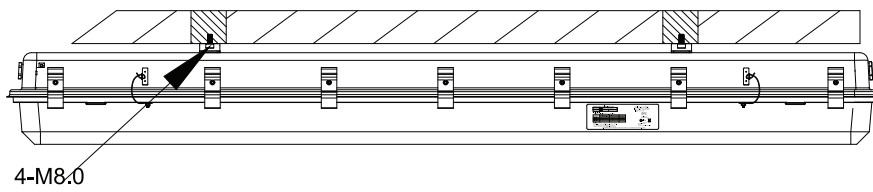


Monteringsalternativer

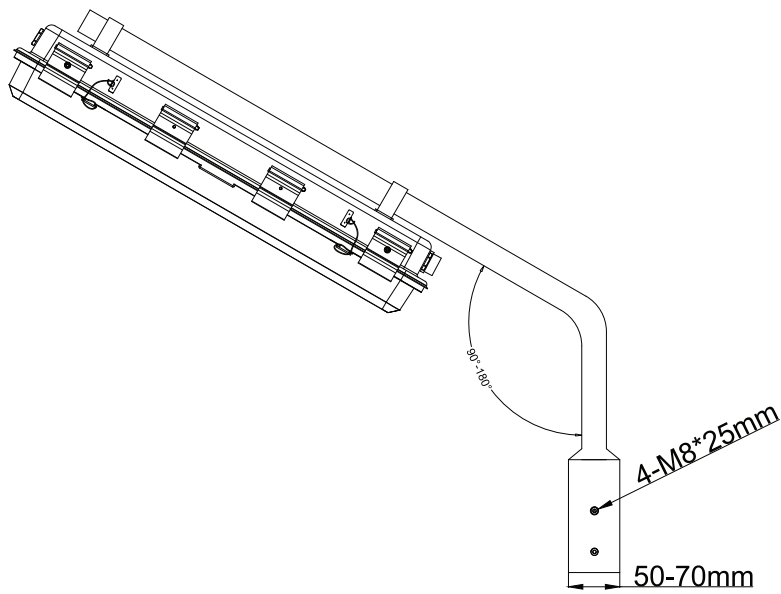
Nr 1: Wiremontering



Nr 2: Takmontering



Nr 3: Stolpemontering





Copyright © Nortelco AS

tel +47 2257 6100
www.nortelco.no
post@nortelco.no

Lienga 2, 1414 Trollåsen
Norway

versjon 2.02.23