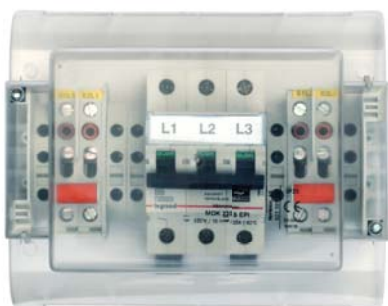
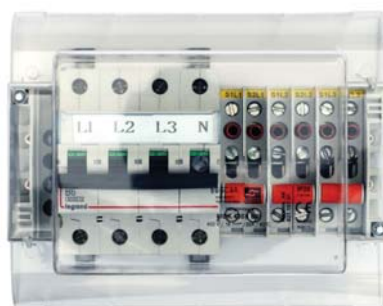


Måleromkoblere

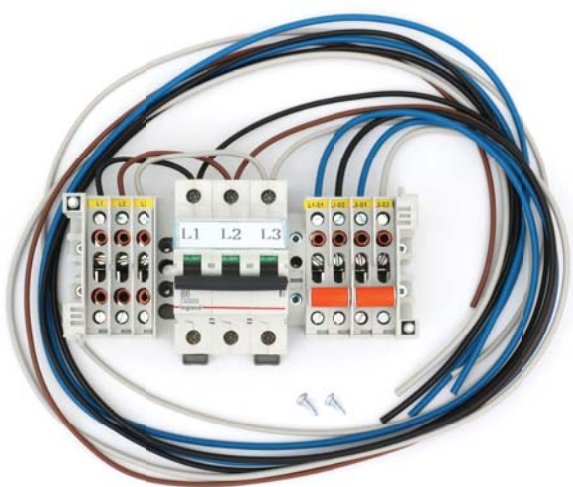
For IT- og TN-nett



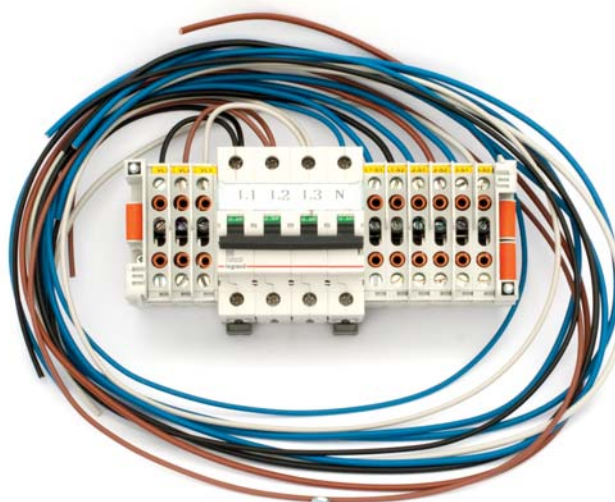
82 101 03 – MOK 230 S EPI



82 101 01 – MOK 400 S EPI



82 101 10 – MOK 230V IT-S EE m/kabel



82 101 30 – MOK 400V TN-S EE m/kabel

Egenskaper

Dagens høye krav til leveringssikkerhet fra energiverkene gjør at kalibrering og utbytting av kWh målere, uten avbrudd i strømforsyningen, har høy prioritet både sikkerhetsmessig for montøren og driftsmessig for kunden. En anordning koblet mellom strømforsyning og måler er derfor påkrevet for at montøren lett skal sjekke status på tilkoblinger og utkobling av trafo/måler, under samme tid sikre mot elektrisk støt både under arbeid og i vanlig drift. SGC&A (Smart Grid Components & Applications) sine Unibloc måleromkoblere tar spesielt hensyn til overnevnte, og er designet utfra lang erfaring fra mange europeiske og norske everk sine behov, med hovedvekt på sikkerhet for montøren og kunden. De gjør det lettere å holde levetiden i anlegget ved behov for service og vedlikehold av målere og målersløyfer.

Merkespenning: 400/230 V. Merkestrøm MOK 400, MOK 230 og MOK 80A hhv. 10, 63 og 80 A.

Isolasjonsmateriale: V-0 polyamid.

Strømførende materiale: Elektrolytisk behandlet kobber.

Deler under spenning er påført fortinnet overflatebehandling.

Testet av det velrenommert Spanske "Laboratorio General de la Generalitat de Catalunya", Barcelona og registrert under "Register N°.89642".

Alle omkoblerne leveres med selvborende montasjeskruer. Omkoblerne kan også leveres med kabel.

Elnummer	Beskrivelse
82 101 01	MOK 400 S – TN, 400 Volt, Indirekte/ Trafomålt, 4 pol 6 A sikring, 10mm ² klemmer
82 101 02	MOK 80 A – IT, 230 Volt, Direktemålt 80 Amp, 25mm ² klemmer
82 101 03	MOK 230 S – IT, 230 Volt, Indirekte/ Trafomålt, 3 pol 6 A sikring, 10mm ² klemmer
82 101 10	MOK 230 S – IT, 230 Volt, EE m/kabel, Indirekte/ Trafomålt, 3 pol 6 A sikring, 10mm ² klemmer
82 101 30	MOK 400 S – TN, 400 Volt, EE m/kabel, Indirekte/ Trafomålt, 4 pol 6 A sikring, 10mm ² klemmer