

MultiLED MA-serien

– prisgunstige, solide og effektive maritime lyskaster



20W / 40W / 60W / 80W / 100W
150W / 180W / 200W / 250W / 300W / 400W

MultiLED MA-serien for marine og industri

Bruksområder

Nortelco LED MA-serien er en maritim lyskasterfamilie. MA-armaturene er beregnet for installasjoner i et maritimt miljø som skip, fiskefartøy, oppdrettsanlegg, kai- og dokkområder.

Dette er en robust armaturserie som er godkjent for maritim bruk (ABS – American Bureau of Shipping). Armaturene egner seg også på landbaserte anlegg som blant annet robust industriområder og i næringsmiddelindustrien.

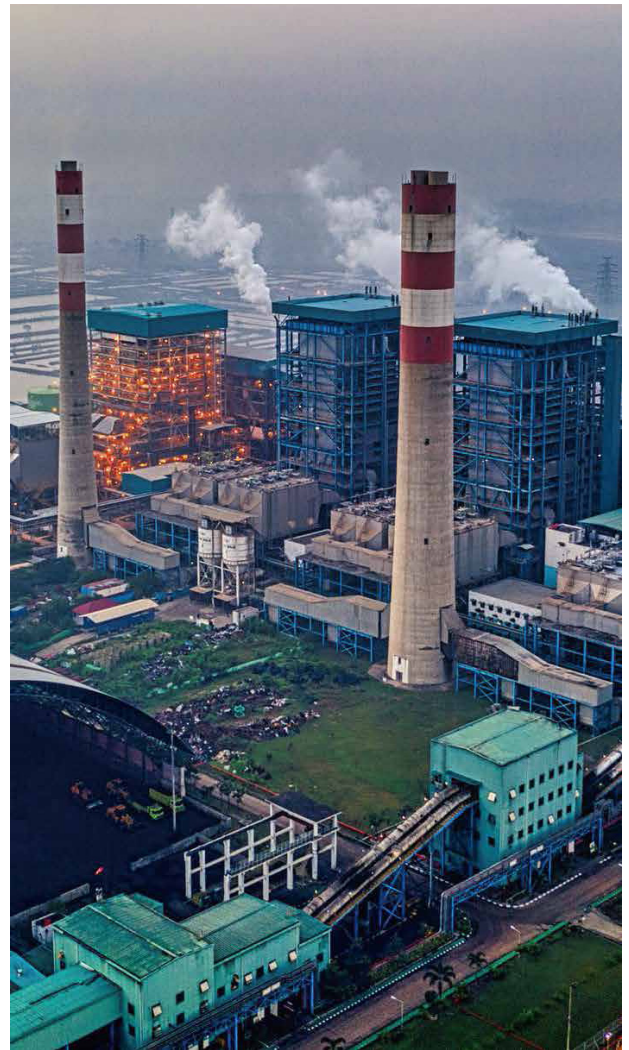
MA-versjonen er beregnet for bruk utenfor områder som krever eksplosjonssikrede versjoner – ATEX og IECEx.

Maritime miljøer

- Skipsfart
- Fiskefartøyer og oppdrett
- Kaianlegg og dokkområder

Industrien

- Bergverk
- Prosessindustrien
- Energi- og strømproduksjon
- Mat- og drikkevarer
- Gjenvinningbransjen





MA2

MA

MA3

MA4



Klassifiseringer

Maritim klassifisering

UL 1598, UL1598A

ABS

Other Rating

IP 66

Materialer

- **Kapsling** – kobberfri aluminium
- **Linse** – herdet glass
- **Monteringsdetaljer** – rustfritt stål
- **Monteringsbrakett** – rustfritt stål

Strålingvinkler

Center Beam fc		Beam Width	
4ft	2008fc	4ft	4ft
8ft	480fc	7ft	7ft
12ft	203fc	11ft	11ft
16ft	115fc	15ft	16ft
20ft	98fc	19ft	23ft

■ Vert, Spread; 40°
■ Horiz, Spread; 40°

40D

Center Beam fc		Beam Width	
4ft	1434fc	6ft	5ft
8ft	343fc	11ft	11ft
12ft	145fc	17ft	14ft
16ft	81fc	22ft	23ft
20ft	69fc	27ft	31ft

■ Vert, Spread; 60°
■ Horiz, Spread; 60°

60D

Center Beam fc		Beam Width	
4ft	1024fc	8ft	8ft
8ft	255fc	15ft	16ft
12ft	105fc	24ft	26ft
16ft	58fc	32ft	33ft
20ft	39fc	39ft	45ft

■ Vert, Spread; 90°
■ Horiz, Spread; 90°

90D

Center Beam fc		Beam Width	
4ft	683fc	11ft	11ft
8ft	170fc	21ft	22ft
12ft	73fc	32ft	33ft
16ft	39fc	43ft	45ft
20ft	26fc	53ft	56ft

■ Vert, Spread; 120°
■ Horiz, Spread; 120°

120D

Egenskaper

- Brukstemperatur -40°C ~ +55°C
- Høykvalitets SMT LED og Meanwell drivere
- Kraftig og robust konstruksjon som tåler mye
- Utskiftbare LED-kort og drivere
- Integrert koblingsboks for driver
- Diming og batteribackup-funksjon – på forespørsel
- Marinegradert pulverlakkert finish
- Opptil 5 års garanti
- Mange installasjonsmuligheter for ulike bruksområder
- Glasslinse eller polykarbonatlinse for å gi forskjellige strålevinkler
- Brakett i rustfritt stål



Spesifikasjoner

Modell	Watt	Fargetemp.	Volt	Lumen	Garanti	CRI	lm/W	IP
MA-20W A2YZDA	20W			2600				
MA-40W A2YZDA	40W	2200K-7000K	200-250VAC / 12-48VDC	5200	5 år	80	140	66
MA-60W A2YZDA	60W			7800				
MA-80W AYZDA	80W	2200K-7000K	200-250VAC / 12-48VDC	10400	5 år	80	140	66
MA-100W AYZDA	100W			14000				
MA-150W A3YZDA	150W			21000				
MA-180W A3YZDA	180W	2200K-7000K	200-250VAC	25200	5 år	80	140	66
MA-200W A3YZDA	200W			28000				
MA-250W A4YZDA	250W			35000				
MA-300W A4YZDA	300W	2200K-7000K	200-250VAC	42000	5 år	80	140	66
MA-400W A4YZDA	400W			56000				

MA, MA2, MA3 og MA4 = modellserier

Y = N : ikke dimbar, men på forespørsel

Z = CCT, from 2200-7000k, 22 for 2200k...70 for 7000K

D = strålingvinkel – D40 for 40°, D60 for 60°, D90 for 90°, D120 for 120°

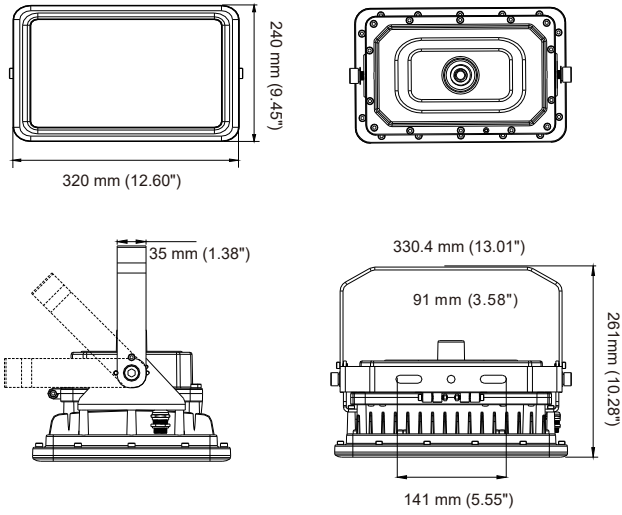
A = glasstype. Tomt felt : flatt glass, C : sfærisk glass

Emballasjeinformasjon

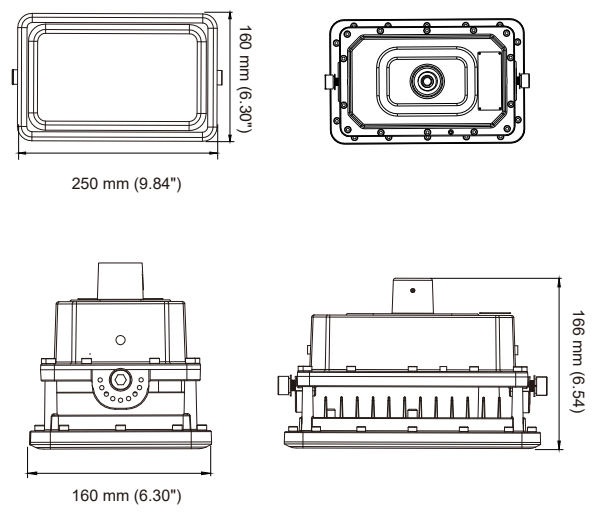
Modell	Antall i eske	Lengde mm	Bredde mm	Høyde mm	Nettvekt kg	Bruttvekt kg
A2	1	365	270	305	4.15	5.3
A	1	375	340	215	6.95	7.9
A3	1	485	340	365	8.3	10.3
A4	1	350	470	400	15.1	17.0

Dimensjoner

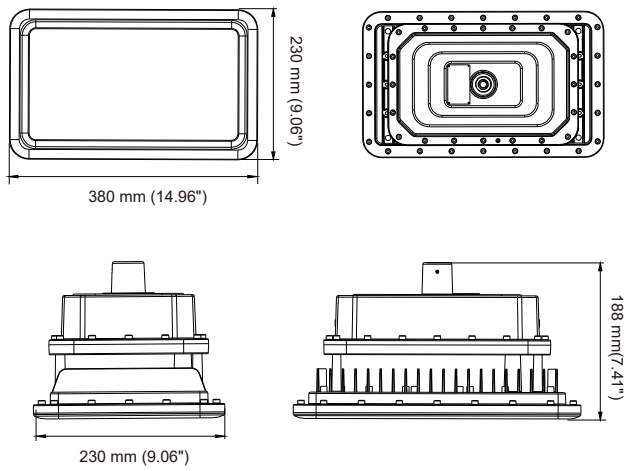
MA-modeller



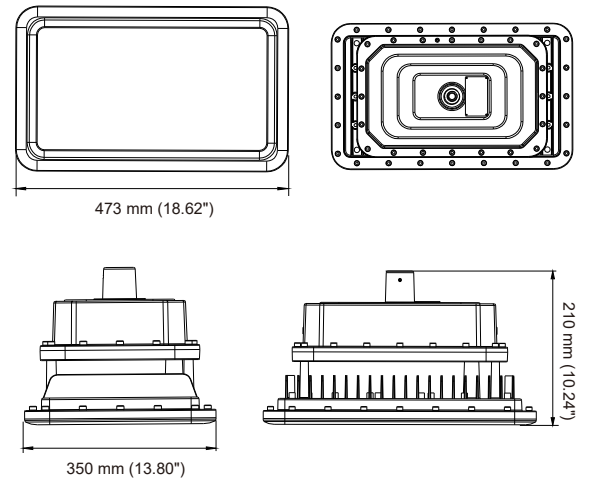
MA2-modeller



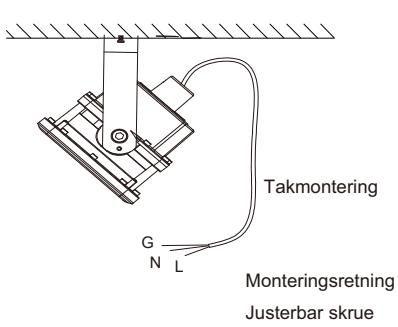
MA3-modeller



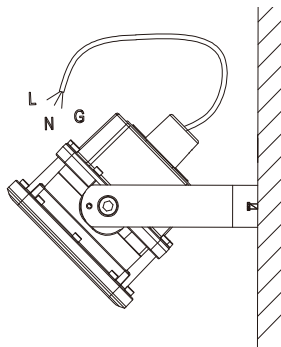
MA4-modeller



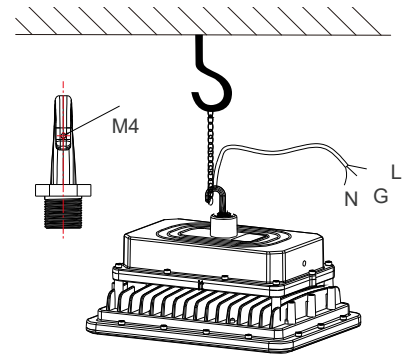
Monteringsalternativer



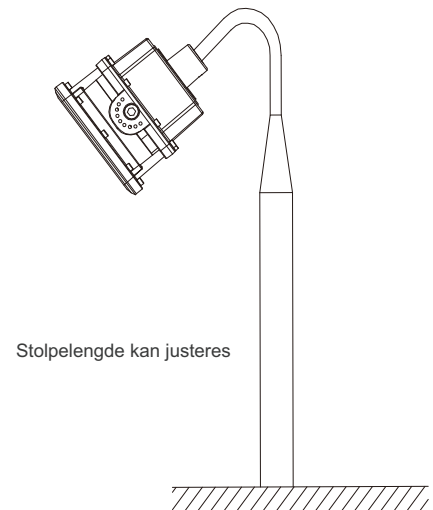
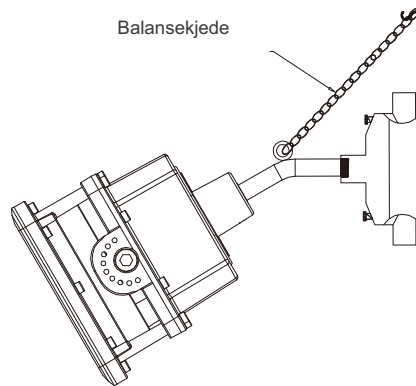
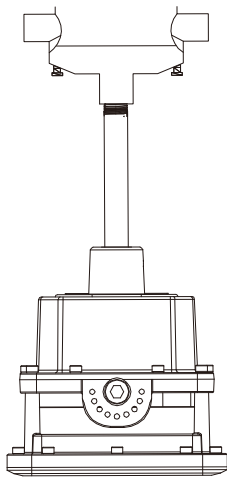
1 - Takmontering



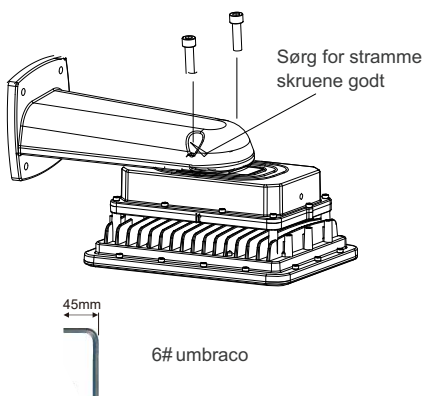
2 - Veggmontering



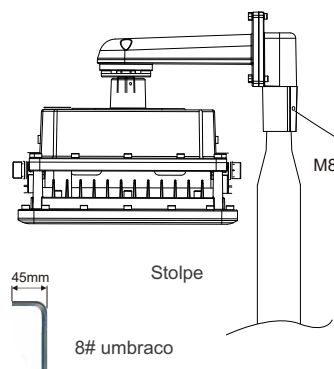
3 - Krokoppheng



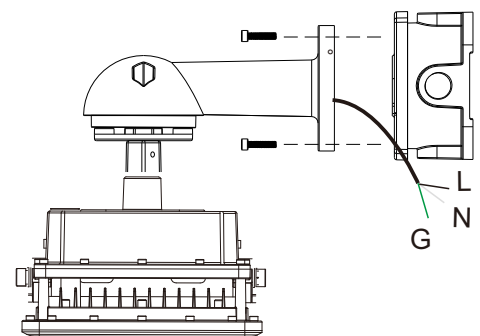
4 - Stolpemontering



5 - Armmontering



6 - Stolpemontering

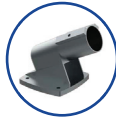


7 - Veggmontering med koblingsboks

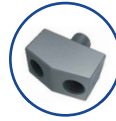
Tilvalg



- **Model: Ex-Junction01**
Navn: Koblingsboks
Materiale: Flyaluminium A383



- **Model: Ex-25PSupport**
Navn: 25° Stolpestøtte
Material: Flyaluminium A383



- **Model: Ex-D01**
Navn: Opphengsretningdapter
Materiale: Flyaluminium A383



- **Model: Ex-WPipe**
Navn: Svingrør
Materiale: Pulverlakkert jern



- **Model: Ex-25JSupport**
Navn: 25° Arm med koblingsboks
Material: Flyaluminium A383



- **Model: Ex-90PSupport**
Navn: 90° Stolpestøtte
Materiale: Flyaluminium A383



- **Model: Ex-MArm**
Navn: Overflatemonteringsarm
Materiale: Flyaluminium A383



- **Model: Ex-25ASupport**
Navn: 25° Armstøtte
Material: Flyaluminium A356



- **Model: Ex-DArm**
Navn: Direktemonteringsarm
Materiale: Flyaluminium A383



- **Model: Ex-90JSupport**
Navn: 90° Arm med koblingsboks
Materiale: Flyaluminium A383



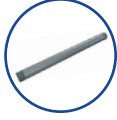
- **Model: Ex-Conduit01**
Navn: Metall beskyttelsesslange
Materiale: Rustfritt stål og aluminium



- **Model: Ex-90ASupport**
Navn: 90° Støttearm
Materiale: Flyaluminium A356



- **Model: Ex-Hook**
Navn: Installasjonskrok
Materiale: Aircraft Aluminum A383



- **Model: Ex-SPipe**
Navn: Svingrør
Materiale: Pulverlakkert jern



Copyright © **Nortelco AS**

tel +47 2257 6100
www.nortelco.no
post@nortelco.no

Lienga 2, 1414 Trollåsen
Norway

versjon 4.02.23