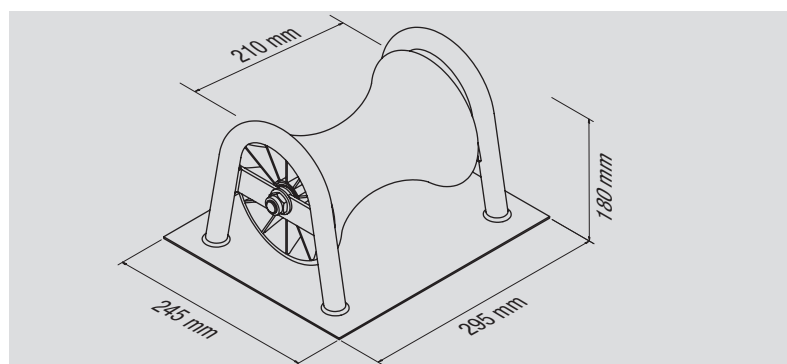


JZKVR171KUN

<p>EN</p> <p>Cable laying ground roller fit for installations cables with ø 160 mm max.</p> <p>Composed by:</p> <ul style="list-style-type: none"> galvanized steel frame running roller made of Nylon mounted on shielded ball bearings 	<p>D</p> <p>Kabelverlegerolle zur geradlinigen Verlegung von Kabeln bis zu einem ø von 160 mm</p> <p>Bestehend aus:</p> <ul style="list-style-type: none"> verzinkten Stahlrahmen Rolle aus Nylon, gelagert mittels doppelt geschützter Kugellager 	<p>E</p> <p>Rodillo para colocar cables adecuado para la colocación en línea recta de cables con un ø máx. de 160 mm</p> <p>Compuesto de:</p> <ul style="list-style-type: none"> bastidor en acero cincado rodillo de deslizamiento en Nylon montado sobre cojinetes de esferas apantallados 	<p>F</p> <p>Galet de tirage de câbles convenant pour le tirage rectiligne de câbles du ø de 160 mm max.</p> <p>Comprenant:</p> <ul style="list-style-type: none"> un châssis en acier galvanisé un galet en nylon monté sur roulements à billes blindés 	<p>I</p> <p>Rullo posacavi adatto per la posa in rettilineo di cavi fino al ø 160 mm max.</p> <p>Composto da:</p> <ul style="list-style-type: none"> telaio in acciaio zincato rullo di scorrimento in Nylon montato su cuscinetti a sfere schermati
---	---	---	--	---

Accessories • Zubehör • Accesorios • Accessoires • Accessori

<p>[1] Spare roller comes complete of screwed shaft M12, ball-bearings, nuts and bolts.</p>	<p>[1] Ersatzrolle aus verzinktem Stahl, mit Gewindestift M12, Kugellager, Beilagscheiben und Mutter.</p>	<p>[1] Rodillo de repuesto con perno roscado M12, cojinetes, arandelas y bulones.</p>	<p>[1] Galet de rechange muni d'axe fileté M12, roulements, rondelles et boulons.</p>	<p>[1] Rullo di ricambio, completo di perno filettato M12 cuscinetti, rondelle e bulloni.</p>
--	--	--	--	--



<p>245 x 295 x 180 mm</p>	<p>3,2 kg</p>	<p>200 daN</p>	<p>ø 160 mm</p>	<p>ø 76 - 150 x 200 mm</p>