

**JZKVR171MSG**

**EN**

**Slim** cable laying ground roller fit for installations cables with **ø 60 mm** max. Composed by:

- galvanized steel frame
- running roller made of **galvanized steel** mounted on shielded ball bearings

**D**

Kabelverlegerolle **schmal** zur geradlinigen Verlegung von Kabeln bis zu einem ø von **60 mm**, bestehend aus:

- verzinkten Stahlrahmen
- Rolle aus **verzinktem Stahl**, gelagert mittels doppelt geschützter Kugellager

**E**

Rodillo **angosto** para colocar cables adecuado para la colocación en línea recta de cables con un ø máx. de **60 mm**. Compuesto de:

- bastidor en acero cincado
- rodillo de deslizamiento en **acero cincado** montado sobre cojinetes de esferas apantallados.

**F**

Galet **étroit** de tirage de câbles convenant pour le tirage rectiligne de câbles du diamètre de **60 mm** max. Comprenant:

- un châssis en acier galvanisé
- un galet en **acier galvanisé** monté sur roulements à billes blindés

**I**

Rullo posacavi **esecuzione stretta** adatto per la posa in rettilineo di cavi fino al **ø 60 mm** max. Composto da:

- telaio in acciaio zincato
- rullo di scorrimento in **acciaio zincato** montato su cuscinetti a sfere schermati

**Accessories • Zubehör • Accesorios • Accessoires • Accessori**

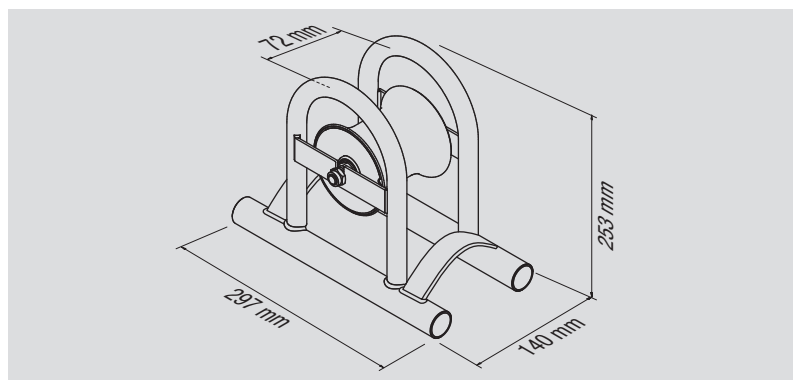
[1] Spare roller comes complete of screwed shaft M12, ball-bearings, nuts and bolts.

[1] Ersatzrolle aus verzinktem Stahl, mit Gewindestift M12, Kugellager, Beilagscheiben und Mutter.

[1] Rodillo de repuesto con perno roscado M12, cojinetes, arandelas y bulones.

[1] Galet de rechange muni d'axe fileté M12, roulements, rondelles et boulons.

[1] Rullo di ricambio, completo di perno filettato M12, cuscinetti, rondelle e bulloni.



297 x 140 x 253 mm	3,1 kg	200 daN	ø 60 mm	ø 80 - 109 x 90 mm