

JZKVR171P

EN

Cable laying ground roller fit for installations cables with \varnothing 190 mm max.

Composed by:

- Nylon frame
- running roller made of Nylon mounted on shielded ball bearings

D

Kabelverlegerolle zur geradlinigen Verlegung von Kabeln bis zu einem \varnothing von 190 mm

Bestehend aus:

- Rahmen aus Nylon
- Rolle aus Nylon, gelagert mittels doppelt geschützter Kugellager

E

Rodillo para colocar cables adecuado para la colocación en línea recta de cables con un \varnothing máx. de 190 mm

Compuesto de:

- bastidor en Nylon
- rodillo de deslizamiento en Nylon montado sobre cojinetes de esferas

F

Galet de tirage de câbles convenant pour le tirage rectiligne de câbles du \varnothing de 190 mm max.

Comprenant:

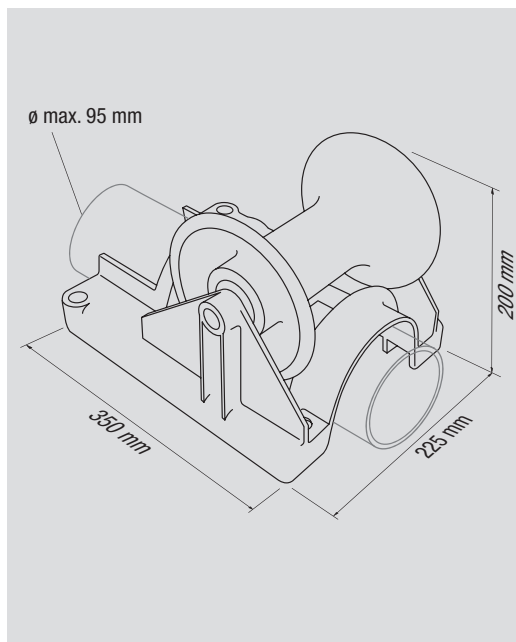
- un châssis en nylon
- un galet en nylon monté sur roulements à billes blindés

I

Rullo posacavi adatto per la posa in rettilineo di cavi fino al \varnothing 190 mm max.

Composto da:

- telaio in Nylon
- rullo di scorrimento in Nylon montato su cuscinetti a sfere schermati



Accessories • Zubehör • Accesorios • Accessoires • Accessori

[EN] Storing case for 8 plastic cable roller [D] Lagerkasten für 8 Kabelverlegerollen aus Kunststoff [E] Caja de contención apta para 8 rodillos pasacables de plástico [F] Boîte de confinement adaptée pour 8 enrouleurs pose câbles en plastique [I] Cassetta di contenimento adatta x 8 rulli posacavi in plastica



art.		
J20202000	63 x 24 x 48 cm	7 kg

350 x 225 x 200 mm	2,2 kg	200 daN	\varnothing 180 mm	\varnothing 60 - 145 x 170 mm