

**EN**

Cable laying ground roller fit for installations cables with  $\varnothing$  190 mm max.

Composed by:

- galvanized steel frame
- running roller made of **galvanized steel** mounted on shielded ball bearings

**D**

Kabelverlegerolle zur geradlinigen Verlegung von Kabeln bis zu einem  $\varnothing$  von 190 mm

Bestehend aus:

- verzinkten Stahlrahmen
- Rolle aus **verzinktem Stahl**, gelagert mittels doppelt geschützter Kugellager

**E**

Rodillo para colocar cables adecuado para la colocación en línea recta de cables con un  $\varnothing$  máx. de 190 mm

Compuesto de:

- bastidor en acero cincado
- rodillo de deslizamiento en **acero cincado** montado sobre cojinetes de esferas apantallados

**F**

Galet de tirage de câbles convenant pour le tirage rectiligne de câbles du  $\varnothing$  de 190 mm max.

Comprenant:

- un châssis en acier galvanisé
- un galet en **acier galvanisé** monté sur roulements à billes blindés

**I**

Rullo posacavi adatto per la posa in rettilineo di cavi fino al  $\varnothing$  190 mm max.

Composto da:

- telaio in acciaio zincato
- rullo di scorrimento in **acciaio zincato** montato su cuscinetti a sfere schermati

**Accessories • Zubehör • Accesorios • Accessoires • Accessori**

[1] Spare roller comes complete of screwed shaft M12, ball-bearings, nuts and bolts.

[1] Ersatzrolle aus verzinktem Stahl, mit Gewindestift M12, Kugellager, Beilagscheiben und Mutter.

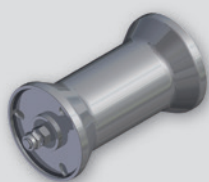
[1] Rodillo de repuesto con perno roscado M12, cojinetes, arandelas y bulones.

[1] Galet de rechange muni d'axe fileté M12, roulements, rondelles et boulons.

[1] Rullo di ricambio, completo di perno filettato M12 cuscinetti, rondelle e bulloni.

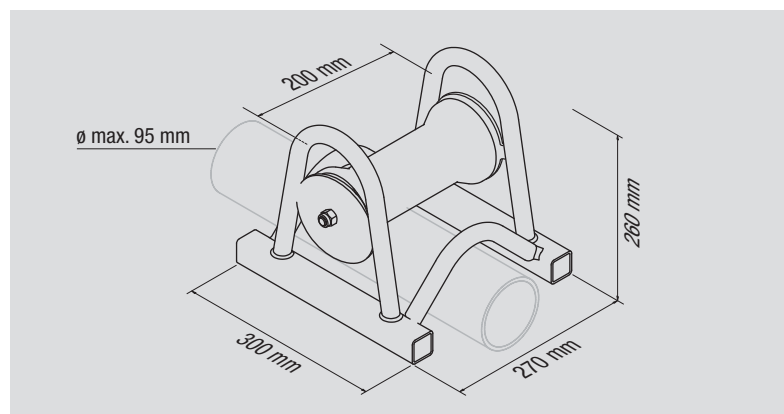
1]

**FE**



art.

JZKVR171RULRL



300 x 270 x 260 mm	5,5 kg	400 daN	$\varnothing$ 190 mm	$\varnothing$ 80 - 109 x 212 mm