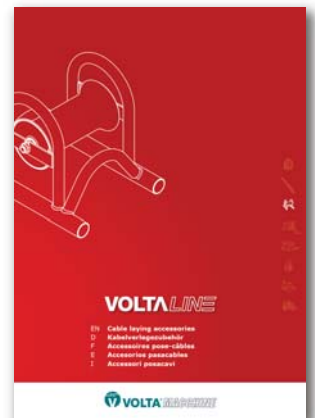
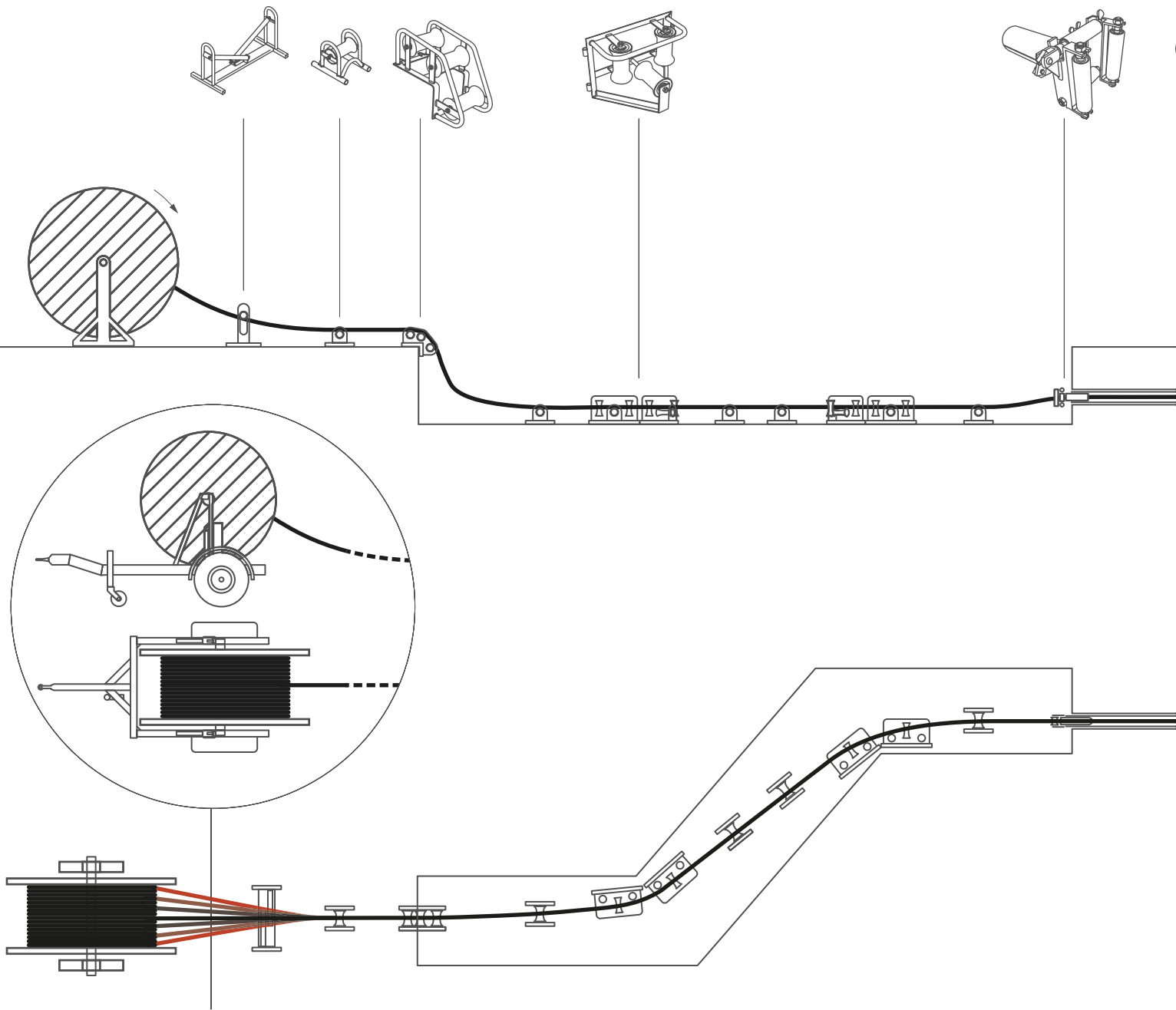
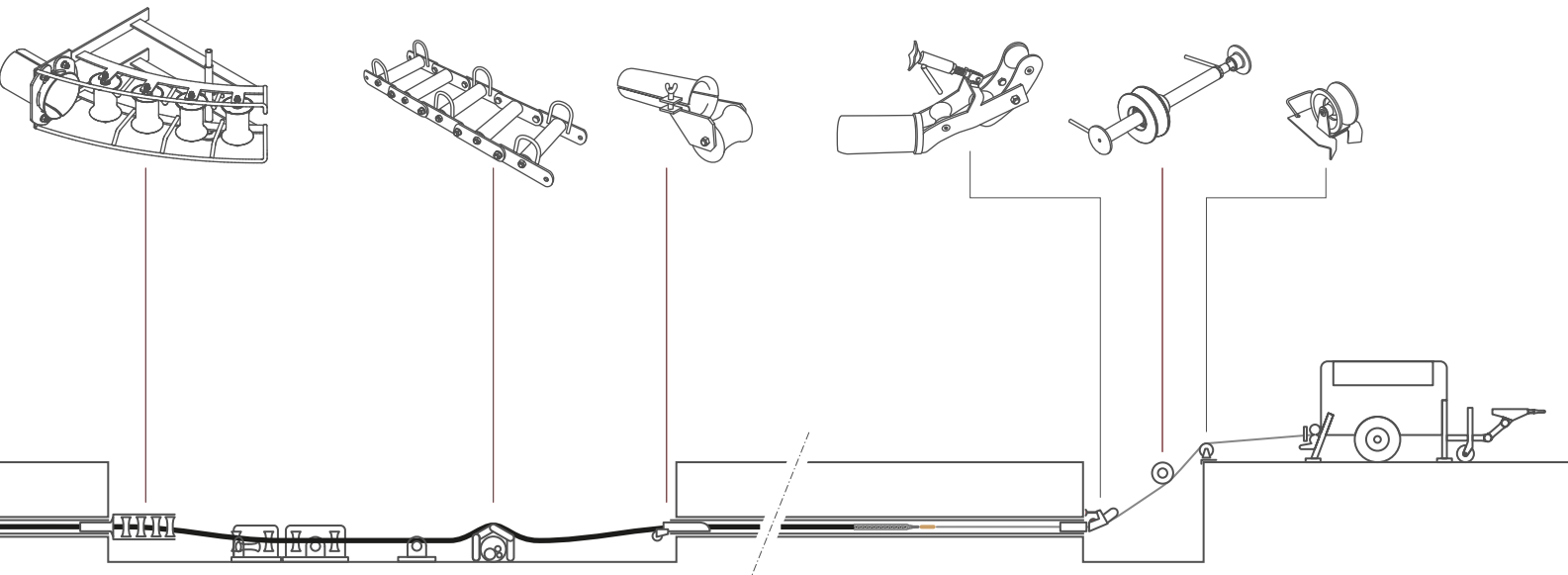


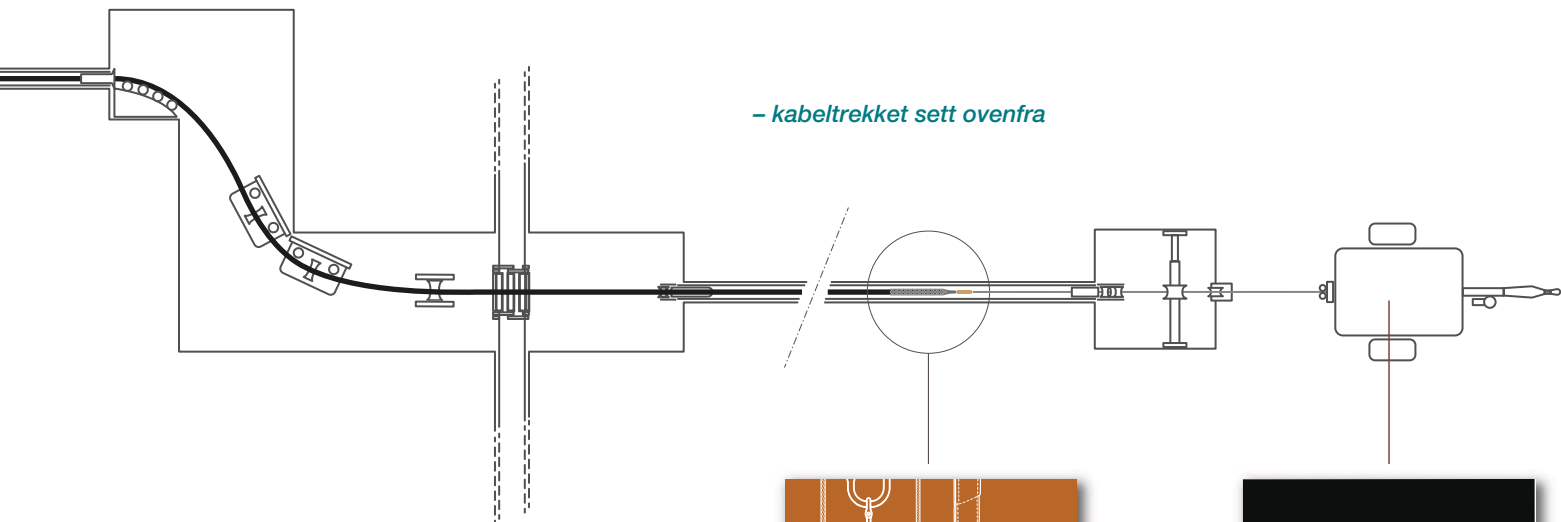
Volta Machine – kabelh ndteringsutstyr

Produktoversiktsskjema



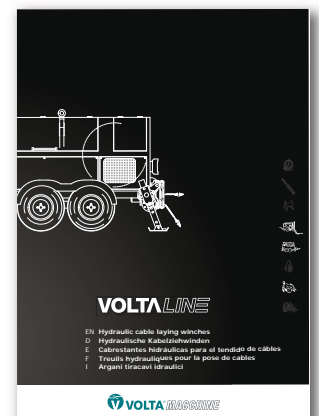
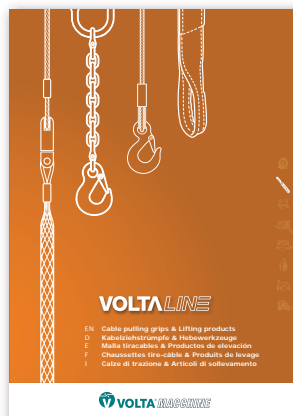


- kabeltrekket sett fra siden



- kabeltrekket sett ovenfra

- kataloger som omhandler materiellet ovenfor



Kabelhåndteringsutstyr

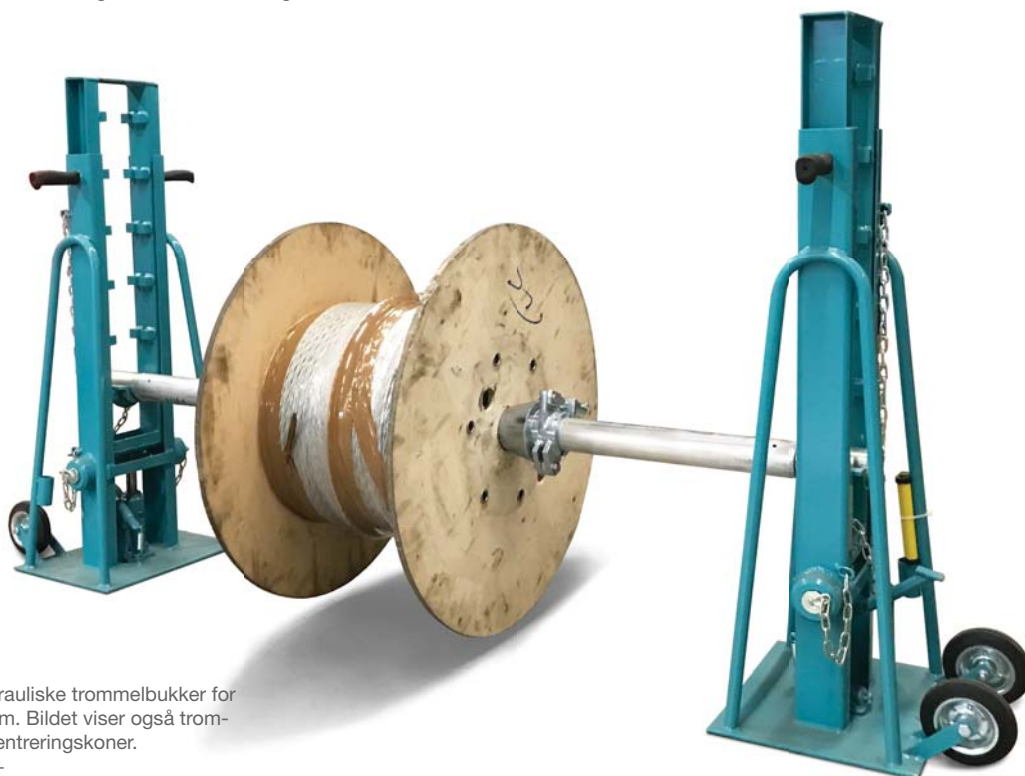


Eksempler fra et svært bredt produktutvalg

Italienske Volta Machine har laget solide produkter for legging av nedgravd kabel og luftstrekking siden begynnelsen av 1990-tallet. De produserer produktene i Italia og har erfaringer fra kulde- og snøforhold i Alpene mye likt forholdene i Norge. Se www.nortelco.no for produktark og kataloger.

1. Trommelstativer og tilbehør

Eksempler på ulike stativer og bukker for mating av kabelstrekking.



Elnr. 8854644-47 Hydrauliske trommelbukker for tromler \varnothing 700-3600 mm. Bildet viser også trommelaksel, krager og sentreringskoner.
Modell: JZ-KT2660 ++



Elnr. 8854617 Sentrerende kabelavvullingsbukk som plasseres like etter trommel.
Modell: JZ-KA1010



Elnr. 8854622-23 Trommelakslar med roterende ender monteret med selvsmedende foringer. Tilgjengelig i forskjellige størrelser med koner og krager i stål eller aluminium.
Modell: JKB-K238a ++ og JKB-K238b ++



Elnr. 8854631-33 Krage i galvanisert stål og lukke-mekanisme med skrufeste.
Modell: JZ-SCH152 ++



Elnr. 8854634-36 Sentreringskone i galvanisert stål/alu og lukkemekanisme med skrufeste. Modell: JZ-SCH155 ++



Elnr. 8854601-02 Mekaniske trommelstativer for tromler \varnothing 600-1700 mm.
Modell: JZ-CAM05T / JZ-CAM16T



Elnr. 8854618 Trommelrullestativ i aluminium med enkel innlasting av trommel, ruller med kulelager, bærehåndtak og justering for trommelbredde.
Modell: JZ-DZ255SA



Elnr. 8854664-65 Trommelstativ produsert i aluminium. For tromler ø 200-700 mm. Designet for enkel innlasting av trommel, ruller i galvanisert stål og kulelager, passer til tre forskjellige trommelstørrelser. Antiskli-design.
Modell: MPSA200NE / MPSA250NE

2. Kabelføringshylser

Eksempler på ulike hylser for kabelinnføring i nedgravde rør.



Elnr. 8854631-43 Kabelføringshylse med bøy, maks kabel ø 51-273 mm.
Modell: JZ-KS11060 ++



Elnr. 8854622-30 Kabelføringsrulle med beskyttelse, maks kabel ø 51-168 mm.
Modell: JZ-KET060 ++



Elnr. 8854607-19 Kabelføringsrulle med 4 ruller og beskyttelse, maks kabel ø 51-273 mm.
Modell: JZ-KEG060CH ++

3. Kabelruller

Eksempler på ulike ruller/trinser for kabler i og utenfor kabelgrøft.



Elnr. 8854651 Kabelrulle på bakken velegnet for maks ø 135 mm kabel.
Modell: JZKVR171M



Elnr. 8854649 Kabelrulle på bakken, nylonrulle, velegnet for maks ø 160 mm kabel.
Modell: JZKVR171KUH



Elnr. 8854653 Kabelrulle på bakken, nylonrulle, velegnet for maks ø 180 mm kabel, transportstativ som opsjon.
Modell: JZKVR171P

4. Kabelruller for svinger og skjøtekummer

Eksempler på ulike ruller/trinser for kabelføring ved vinkler, svinger og høydeforskjeller.



Elnr. 8854620 Kabelruller for svinger og vinkler, med skjøtemulighet, maks kabel ø 135 mm.
Modell: JZ-KER103



Elnr. 8854656 Kabelruller til skjøtekummer, vinkeltrinser, alu eller stål, maks kabel ø 160 mm.
Modell: JZ-SE3000A



Elnr. 8854603-06 Kabelruller for beskyttelse av kryssende kabel, multirulle, maks ø 130 mm. Modell: JZ-DG1473 ++



Elnr. 8854619 Svingbar kabelrulle i galvanisert stål, for skjøtekummer, skjermet kulelager, maks ø 80 mm. Modell: JZ-KS119L

5. Lokaliserbare sonder og rørkablibratorer

Finn størrelsen og lokasjonen på rør på en enkel måte før kabeltrekk. Se også våre 3M Dynatel kabelsøkere.



Elnr. 8854666-70 Rørkablibratorer / inspeksjonssonder, måler nedgravde rør ø 30-135 mm. Modell: XCATU9500 ++



Elnr. 8854657-59 Lokaliserbare sonder industri, finn blokkeringer og skader i rør ≥ 45 mm. Modell: VM5L3318 ++



Elnr. 8854660-63 Lokaliserbare sonder for trekkefjærer, finn blokkeringer og skader i rør ø 6-16 mm. Modell: VMSS336 ++

6. Kabelvinsjer

Vi leverer vinsjer og strekkemaskiner i størrelser fra 12 kN til 65 kN. Se vår webside for flere versjoner.



Elnr. 8854691 Elektrisk kabelvinsj for multibruk, med minihjul, 12 kN. Modell: JVM1200CAE



Hydraulisk kabelvinsj for underjordiske installasjoner, 15 kN. Modell: VM1000TA



Hydraulisk kabelvinsj, dieseldrevet, 65 kN. Modell: VM6000DL